

TFF 080 RAL9016

Tilluftsdon Plåt,

Artikelnummer: 19905

Variant: Standardvärde

Beskrivning

TFF är en cirkulärt tilluftsdon för takmontage. Donet har ett justerbart tilluftsflöde och ett 360° spridningsmönster från vilken upp till 180° kan skärmnas av med en avskärmning.

Höjdpunkter

- Lätt, exakt justering av luftflödets volym
- Mjuk estetisk form
- Enkel installation

Design

TFF är tillverkad av galvaniserad stålplåt lackad med pulverfärg. Produkten består av den fasta delen med infästningsfjädrar, kanalanslutning, ventilkroppen och den rörliga spridarplattan. Den främre plattan hålls av en centralbult och kan justeras genom att rotera på plattan. Mellanrummet mellan plattan och ventilkroppen kan justeras för att ställa in önskad luftflödesvolym.



Tekniska parametrar

Nominella data

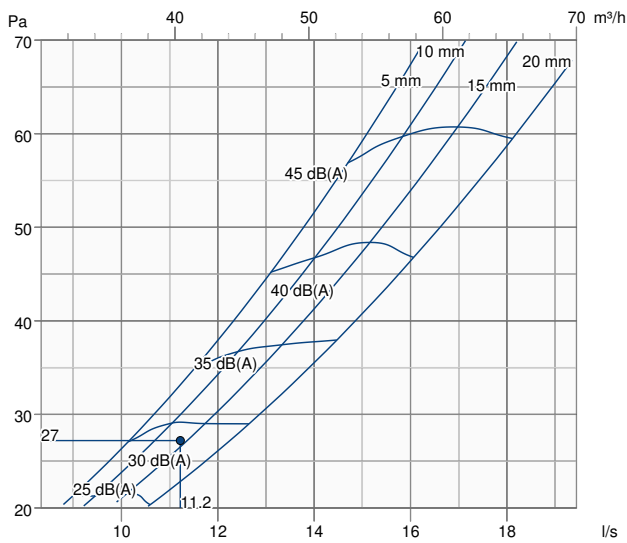
Löftflöde(n)	37; 44; 50	m ³ /h
Typ kanalanslutning	Circular	
Tryckfall	19; 27; 36	Pa
Ljudeffektsnivå	24; 29; 34	dB(A)
Ljudtrycksnivå (10 m ² rumsabsorptionsarea)	20; 25; 30	dB(A)

Dimensioner och vikt

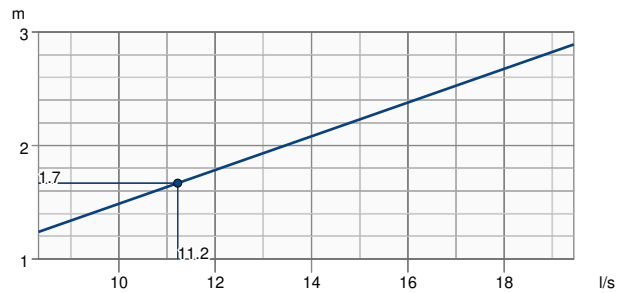
Vikt	0,22	kg
------	------	----

Prestanda

Tryckfall & ljudeffektnivå (A-filtervägd) - Total ljudeffektsnivå (A-viktad) - Utsläppt i rummet



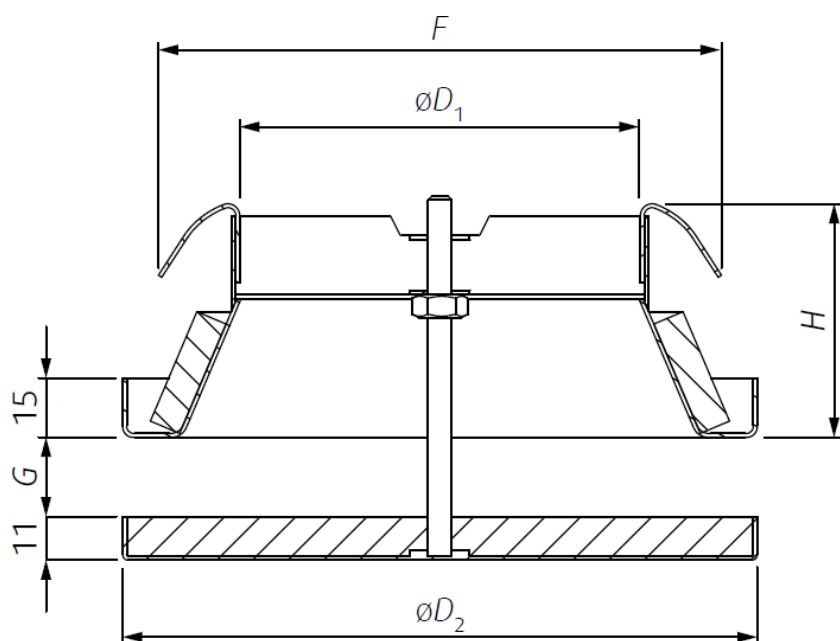
Kastlängd (lufthastighet don 0.2 m/s)



Parameter	Värde
Luftflöde	11.2 l/s
Tryckfall	27 Pa
Rumstemperatur	20 °C
Tilluftstemperatur	20 °C
Spjällinställning	60 %
Total ljudeffektsnivå - Utsläppt i rummet	39 dB
Total ljudeffektsnivå (A-viktad) - Utsläppt i rummet	29 dB(A)
Tot ljudtrycksnivå (10 m ² rumsabsorption, A-filtervägd)	25 dB(A)

Total ljudeffektsnivå - Utsläppt i rummet	Hz	63	125	250	500	1k	2k	4k	8k
Lw	dB	37	33	30	26	20	15	16	23
LwA	dB(A)	12	17	22	23	20	16	17	21

Dimensioner



Dimension	Värde mm
$\varnothing D_1$	55
$\varnothing D_2$	108
F	102
G (max)	20
H	60

Del	Vikt kg
TFF 080 Suppl Valve RAL9016	0.22

Tillbehör

- RFP-080 Montageram (6714)

Dokument

- Anv_ndarhandbok_TFF_2019
- BVD_EFF_TFF
- Datablad_TFF_SE_201909
- DeclarationOfConformity_EFF__EFFC__TFF__TFFC__RSK__IGC