

TFF 100 RAL9016

Artikelnummer: 19906

Variant : Standardvärde



Tekniska parametrar

Nominella data			
Löftflöde(n)	52; 66; 78	m ³ /h	
Typ kanalanslutning	Circular		
Tryckfall	13; 20; 29	Pa	
Ljudeffektsnivå	24; 29; 34	dB(A)	
Ljudtrycksnivå (10 m ² rumsabsorptionsarea)	20; 25; 30	dB(A)	
Dimensioner och vikt			
Vikt	0,3	kg	

Beskrivning

Beskrivning

TFF är en cirkulärt tilluftsdon för takmontage. Donet har ett justerbart tilluftsflöde och ett 360° spridningsmönster

från vilken upp till 180° kan skämmas av med en avskärning.

Höjdpunkter

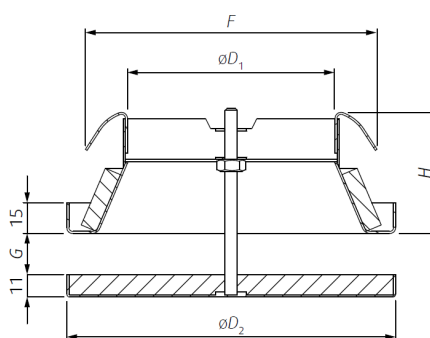
- Lätt, exakt justering av luftflödets volym
- Mjuk estetisk form
- Enkel installation

Design
TFF är tillverkad av galvaniserad stålplåt lackad med pulverfärg. Produkten består av den fasta delen med infästnings-

fjädrar, kanalanslutning, ventilkroppen och den rörliga spridarplattan. Den främre plattan hålls av en centralbult och kan justeras genom att rotera på plattan. Mellanrummet mellan plattan och ventilkroppen kan justeras för att ställa in önskad luftflödesvolym.

Hitta mer information i vår webbkatalog

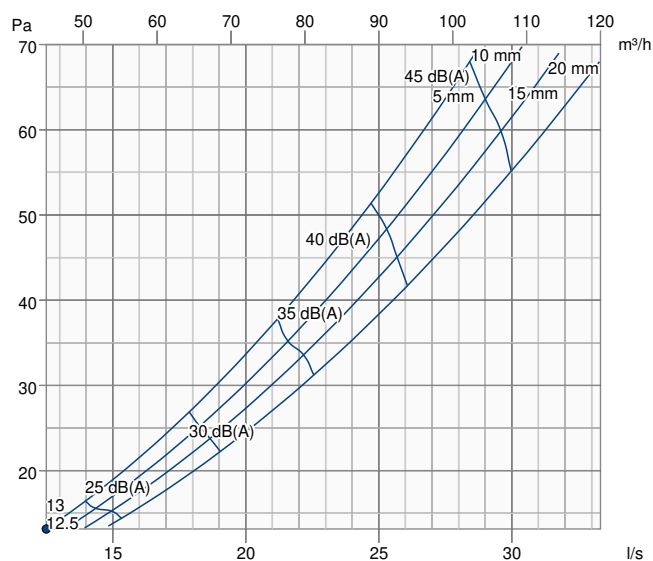
Dimensioner



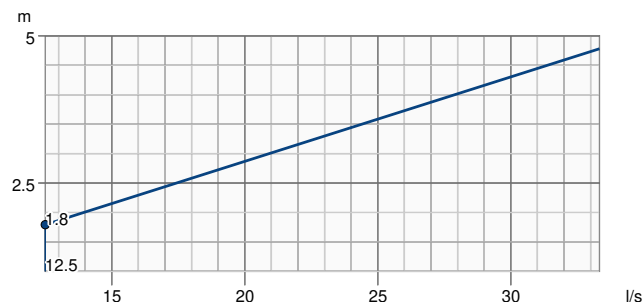
Dimension	Värde mm
øD1	75
øD2	128
F	122
G (max)	30
H	60
Del	Vikt kg
TFF 100 Suppl	0.30
Valve RAL9016	

Prestanda

Tryckfall & ljudeffektnivå (A-filtervägd) - Total ljudeffektsnivå (A-viktad) - Utsläppt i rummet



Kastlängd (lufthastighet don 0.2 m/s)



Parameter	Värde									
Luftflöde	12.5 l/s									
Tryckfall	13 Pa									
Rumstemperatur	20 °C									
Tilluftstemperatur	20 °C									
Spjällinställning	0 %									
Total ljudeffektsnivå - Utsläppt i rummet	36 dB									
Total ljudeffektsnivå (A-viktad) - Utsläppt i rummet	24 dB(A)									
Tot ljudtrycksnivå (10 m² rumsabsorption, A-filtervägd)	<20 dB(A)									
Total ljudeffektsnivå - Utsläppt i rummet	Hz	63	125	250	500	1k	2k	4k	8k	
Lw	dB	35	28	24	13	6	8	15	23	
LwA	dB(A)	9	12	15	8	6	9	16	21	

Dokument

Anv_ndarhandbok_TFF_2019

BVD_EFF_TFF

Datablad_TFF_SE_201909

DeclarationOfConformity_EFF_EFFC_TFF_TFFC_RSK_IGC