

TFF 125 RAL9016

Artikelnummer: 19907

Variant : Standardvärde



Tekniska parametrar

Nominella data	
Löftflöde(n)	116; 138; 157 m ³ /h
Typ kanalanslutning	Circular
Tryckfall	16; 22; 29 Pa
Ljudeffektsnivå	24; 29; 34 dB(A)
Ljudtrycksnivå (10 m ² rumsabsorptionsarea)	20; 25; 30 dB(A)
Dimensioner och vikt	
Vikt	0,37 kg

Beskrivning

Beskrivning

TFF är en cirkulärt tilluftsdon för takmontage. Donet har ett justerbart tilluftsflöde och ett 360° spridningsmönster

från vilken upp till 180° kan skämmas av med en avskärning.

Höjdpunkter

- Lätt, exakt justering av luftflödets volym
- Mjuk estetisk form
- Enkel installation

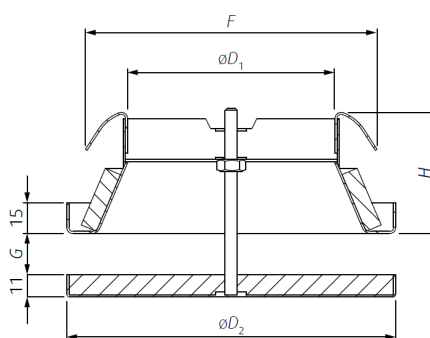
Design

TFF är tillverkad av galvaniserad stålplåt lackad med pulverfärg. Produkten består av den fasta delen med infästnings-

fjädrar, kanalanslutning, ventilkroppen och den rörliga spridarplattan. Den främre plattan hålls av en centralbult och kan justeras genom att rotera på plattan. Mellanrummet mellan plattan och ventilkroppen kan justeras för att ställa in önskad luftflödesvolym.

Hitta mer information i vår webbkatalog

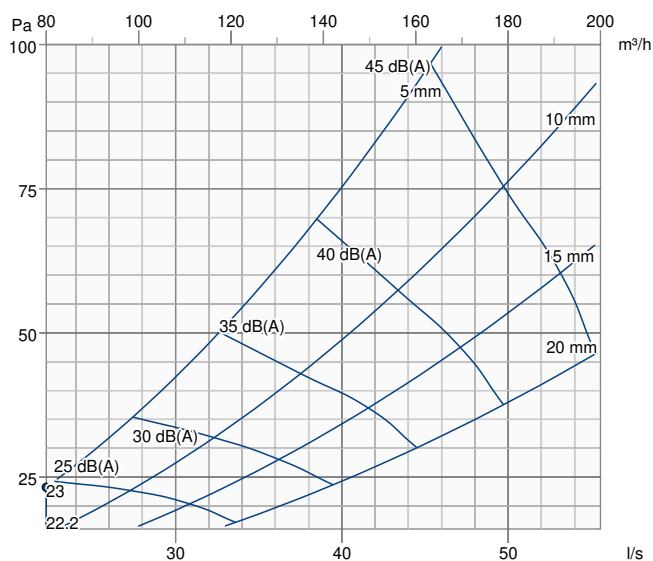
Dimensioner



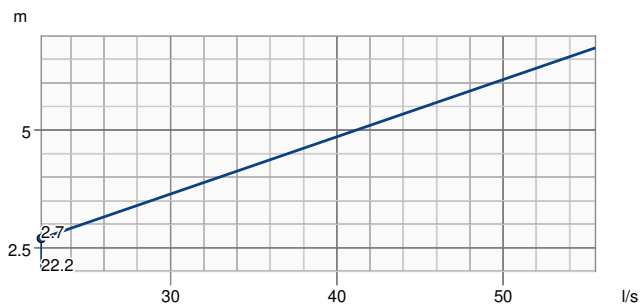
Dimension	Värde mm
øD1	100
øD2	153
F	146
G (max)	20
H	60
Del	Vikt kg
TFF 125 Suppl	0.37
Valve RAL9016	

Prestanda

Tryckfall & ljudeffektnivå (A-filtervägd) - Total ljudeffektnivå (A-viktad) - Utsläppt i rummet



Kastlängd (lufthastighet don 0.2 m/s)



Parameter	Värde									
Luftflöde	22.2 l/s									
Tryckfall	23 Pa									
Rumstemperatur	20 °C									
Tilluftstemperatur	20 °C									
Spjällinställning	0 %									
Total ljudeffektnivå - Utsläppt i rummet	35 dB									
Total ljudeffektnivå (A-viktad) - Utsläppt i rummet	25 dB(A)									
Tot ljudtrycksnivå (10 m² rumsabsorption, A-filtervägd)	21 dB(A)									
Total ljudeffektnivå - Utsläppt i rummet	Hz	63	125	250	500	1k	2k	4k	8k	
Lw	dB	32	29	27	21	15	12	14	19	
LwA	dB(A)	7	13	18	18	15	13	15	17	

Tillbehör

THOR-100-125 Plenum Box (66758)

Dokument

Anv_ndarhandbok_TFF_2019

BVD_EFF_TFF

Datablad_TFF_SE_201909

DeclarationOfConformity_EFF_EFFC_TFF_TFFC_RSK_IGC