

TFF 160 RAL9016

Artikelnummer: 19908

Variant : Standardvärde



Tekniska parametrar

Nominella data			
Löftflöde(n)	139; 168; 192	m ³ /h	
Typ kanalanslutning	Circular		
Tryckfall	15; 22; 29	Pa	
Ljudeffektsnivå	24; 29; 34	dB(A)	
Ljudtrycksnivå (10 m ² rumsabsorptionsarea)	20; 25; 30	dB(A)	
Dimensioner och vikt			
Vikt	0,47	kg	

Beskrivning

Beskrivning

TFF är en cirkulärt tilluftsdon för takmontage. Donet har ett justerbart tilluftsflöde och ett 360° spridningsmönster

från vilken upp till 180° kan skämmas av med en avskärming.

Höjdpunkter

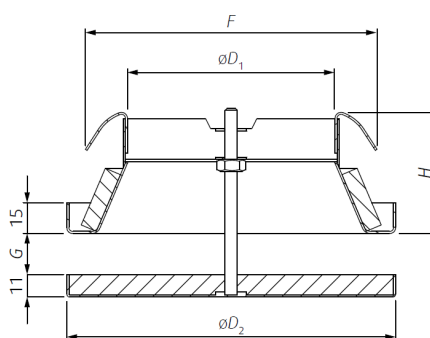
- Lätt, exakt justering av luftflödets volym
- Mjuk estetisk form
- Enkel installation

Design
TFF är tillverkad av galvaniserad stålplåt lackad med pulverfärg. Produkten består av den fasta delen med infästnings-

fjädrar, kanalanslutning, ventilkroppen och den rörliga spridarplattan. Den främre plattan hålls av en centralbult och kan justeras genom att rotera på plattan. Mellanrummet mellan plattan och ventilkroppen kan justeras för att ställa in önskad luftflödesvolym.

Hitta mer information i vår webbkatalog

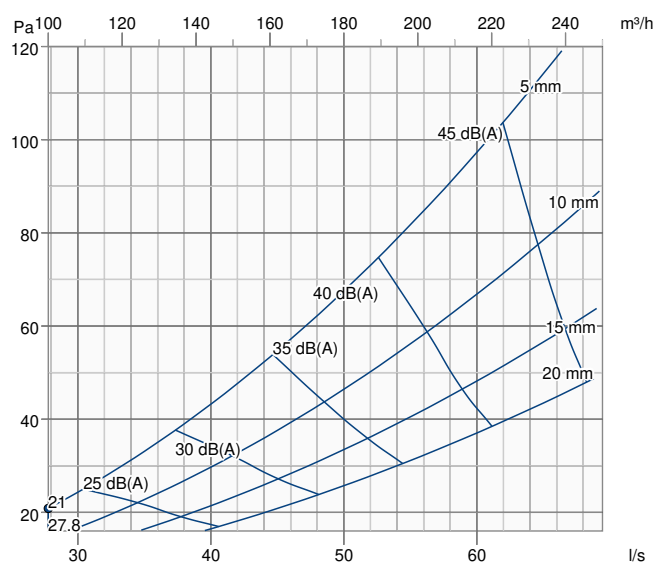
Dimensioner



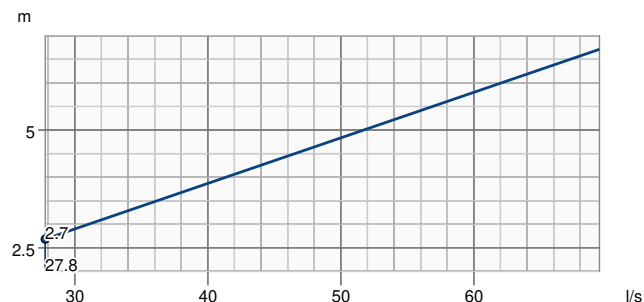
Dimension	Värde mm
øD1	135
øD2	188
F	180
G (max)	15
H	60
Del	Vikt kg
TFF 160 Suppl	0.47
Valve RAL9016	

Prestanda

Tryckfall & ljudeffektnivå (A-filtervägd) - Total ljudeffektnivå (A-viktad) - Utsläppt i rummet



Kastlängd (lufthastighet don 0.2 m/s)



Parameter	Värde									
Luftflöde	27.8 l/s									
Tryckfall	21 Pa									
Rumstemperatur	20 °C									
Tilluftstemperatur	20 °C									
Spjällinställning	0 %									
Total ljudeffektnivå - Utsläppt i rummet	35 dB									
Total ljudeffektnivå (A-viktad) - Utsläppt i rummet	23 dB(A)									
Tot ljudtrycksnivå (10 m² rumsabsorption, A-filtervägd)	<20 dB(A)									
Total ljudeffektnivå - Utsläppt i rummet	Hz	63	125	250	500	1k	2k	4k	8k	
Lw	dB	32	30	25	17	12	11	13	18	
LwA	dB(A)	7	14	16	14	12	12	14	17	

Tillbehör

RFP-160 Montageram (6127)
THOR-125-160 Plenum Box (66759)

Dokument

Anv_ndarhandbok_TFF_2019
BVD_EFF__TFF
Datablad_TFF_SE_201909
DeclarationOfConformity_EFF_EFFC__TFF__TFFC__RSK__IGC