

# FFK 80-50 Filterkassett

Artikelnummer: 30236

Variant : Filter F7



## Beskrivning

Filterkassett

Filterkassetten är avsedd för påsfilter i filterklass M5 eller F7.

Kassetten är tillverkad i galvaniserad stålplåt. Den har en lucka på undersidan som är försedd med gångjärn och snabbblås vilket underlättar filterbyte.

Filterkassetten monteras direkt mot kanal med PG-gejd, och ska alltid monteras liggande eller vertikalt. Vid vertikal montering måste luftriktningen vara nedåt så att påsarna inte faller ihop.

Filtermedia BFK i filterklass M5 eller F7 beställs separat och levereras styckevis.

Rekommenderat sluttryckfall är 200 Pa för M5 och 250 Pa för F7 filter.

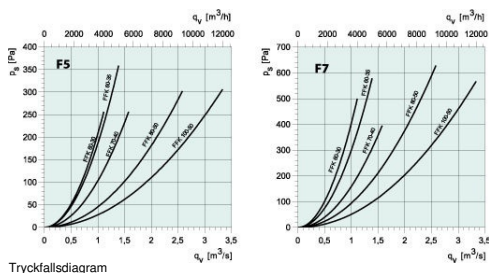
Kassetten är försedd med nipplar för anslutning av filtervakt typ DTV.

Hitta mer information i vår webbkatalog

## Tekniska parametrar

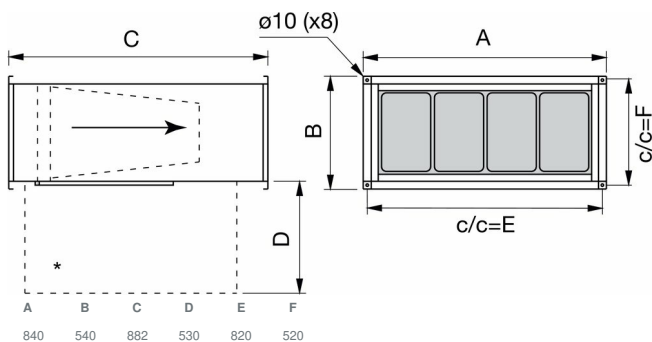
Dimensioner och vikt	
Kanaldimension, inlopp (höjd x bredd)	500 x 800 mm
Kanaldimension, utlopp (höjd x bredd)	500 x 800 mm
Vikt	26,3 kg
Andra	
Typ kanalanslutning	Rektangulär

## Prestanda



Tryckfallsdiagram

## Dimensioner



## Tillbehör

MFRO U-Rörsmanometer MINI 1200 (6688)

BFK 80-50 Filter Coarse 70% (30238)

BFK 80-50 ePM1 60% filter (30239)

P233A-4-PAC / P33AB Tryckvakt (5140)

## Dokument

FFR\_FGR\_FFK\_FFS\_Operating\_maintenance.pdf

BVD FILTERKASSETT FFK FFR FGR ID5.PDF