

## BF Silent 100T

Artikelnummer: 98620

Variant : 230V 1~ 50Hz



## Beskrivning

Badrumsfläkt

- Hölje i kraftig ABS-plast
- Estetisk lättdemonterbar front för rengöring.
- Med en kullagrad enfas induktionsmotor med termiskt motorskydd.
- Versioner; Standard, Timer, Hygrostat & timer

Applikationer

Utsug från badrum, toaletter och små utrymmen. Lämplig för att transportera luften direkt till yttervägg genom ett hål i väggen eller genom en kort kanal. Fläkten kan monteras på vägg eller undertak.

Specifikation

Fläktkåpan är tillverkad av högkvalitativ ABS-plast som medger lång livslängd tack vare god slag och reptålighet. Fläkten är vit (RAL 9010) och är UV-resistent.

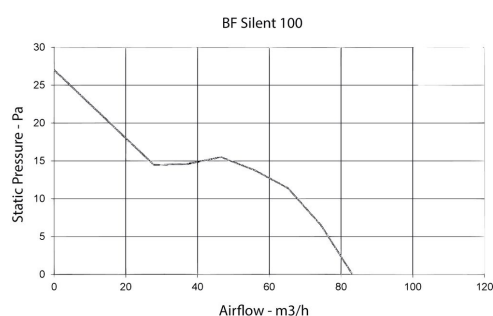
Aerodynamiska fläktblad ger optimal ljudnivå och verkningsgrad. Fläktmotor med integrerat termiskt motorskydd och högkvalitativa...

[Hitta mer information i vår webbkatalog](#)

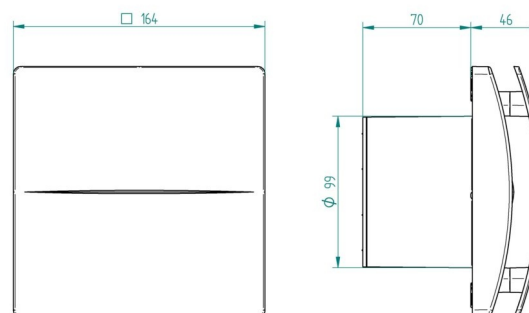
## Tekniska parametrar

Nominell data	
Spänning (nominal)	230 V
Frekvens	50 Hz
Fas	1~
Tillförd effekt	8 W
Ström	0,067 A
Varvtal	2 350 r.p.m.
Luftflöde	max 0,0231 m <sup>3</sup> /s
Max temperatur på transporterad luft	max 50 °C
Ljuddata	
Ljudtrycksnivå vid 3 m (fritt fält)	26 dB(A)
Skydd/Klassificering	
Kapslingsklass, motor	IPX4
Isolationsklass	B
Data enligt ErP	
Energiklass, Standardaggregat	C
Dimensioner och vikt	
Kanalanslutning: cirkulär, insug	100 mm
Vikt	0,72 kg
Andra	
Motortyp	AC

## Prestanda



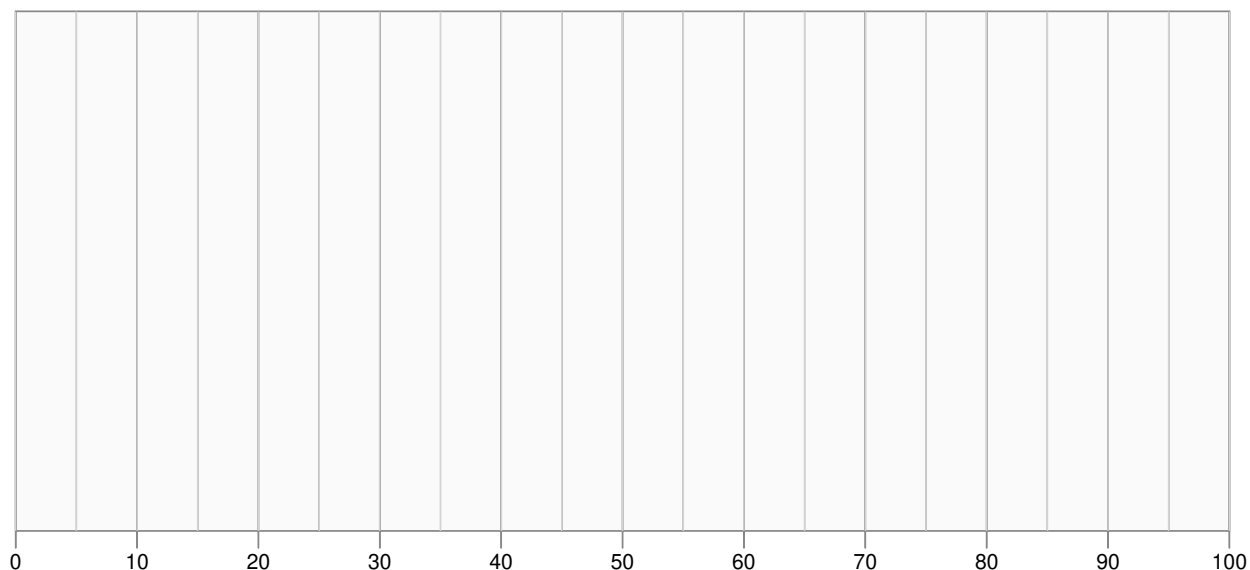
## Dimensioner



(mm)

## Prestandakurva

Pa



### Hydraulisk data

Erforderligt luftflöde	-
Nödvändigt statiskt tryck	-
Arbetsluftflöde	-
Statiskt arbetstryck	-
Luftdensitet	1.204 kg/m <sup>3</sup>
Effekt	-
Varvststyrning - RPM	-
Ström	-
SFP	-
Styrspänningen	-
Matningsspänning	-

## Dokument

[Installation manual BF Silent.pdf](#)

[Bvd BF Silent ID1.pdf](#)

[CE\\_DECLARATION\\_OF\\_CONFORMITY\\_BF\\_SILENT.PDF](#)