

TFSK 125 M Svart

Artikelnummer: [1344](#)

Variante : 230V 1~ 50Hz



Beskrivning

Takfläktar med kvadratisk anslutning

- Swing-out
- Spänningsreglerbar
- Enkel att installera
- Underhållsfri och driftsäker

TFSK är en serie takfläktar med en kvadratisk basram som har enkelsugande radialfläktar med bakåtböjda skovlar och underhållsfria ytterrotormotorer. Dessa fläktar passar för frånluftsventilation i villa, flerfamiljshus, kontor och förskolor.

Fläktarna är fällbara och utrustade med servicebrytare för enkel rengöring och service samt 1m elkabel för anslutning till kopplingsdosa. TFSK har en kvadratisk anslutning anpassad till takgenomföring TG.

För att skydda motorn från överhettning har fläktarna impedansskyddade motorer. De är tillverkade av pulverlackerad galvaniserad stålplåt.

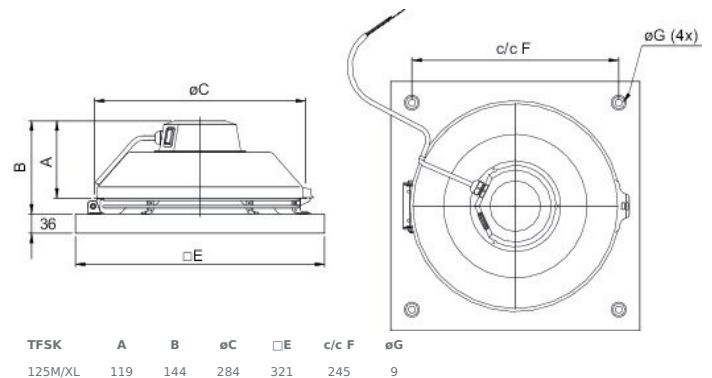
Om fläkten inte körs kontinuerlig rekommenderar vi att ett backspjäll installeras...

[Hitta mer information i vår webbkatalog](#)

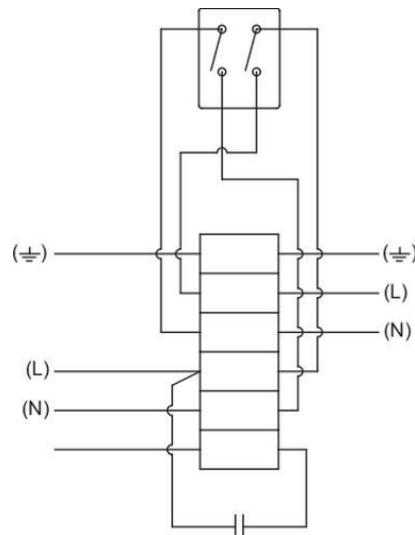
Tekniska parametrar

Nominella data	
Spänning (nominal)	230 V
Frekvens	50 Hz
Fas	1~
Tillförd effekt	25 W
Ström	0,13 A
Varvtal	1 965 r.p.m.
Luftflöde	max 0,0862 m ³ /s
Kapacitet av kondensator	1,5 µF
Max temperatur på transporterad luft	max 70 °C
Max temperatur på transporterad luft vid spänningsreglering	70 °C
Ljuddata	
Ljudtrycksnivå, 10 m (fritt fält)	23 dB(A)
Skydd/Klassificering	
Kapslingsklass, motor	IP44
Isolationsklass	B
Data enligt ErP	
Energiklass, Standardaggregat	E
Energiklass, Lokala krav	B
Redo för ErP-krav	ErP 2016; ErP 2018
Dimensioner och vikt	
Vikt	3,1 kg
Andra	
Typ kanalanslutning	Cirkulär
Färg, hölje	Svart
Motor typ	AC

Dimensioner

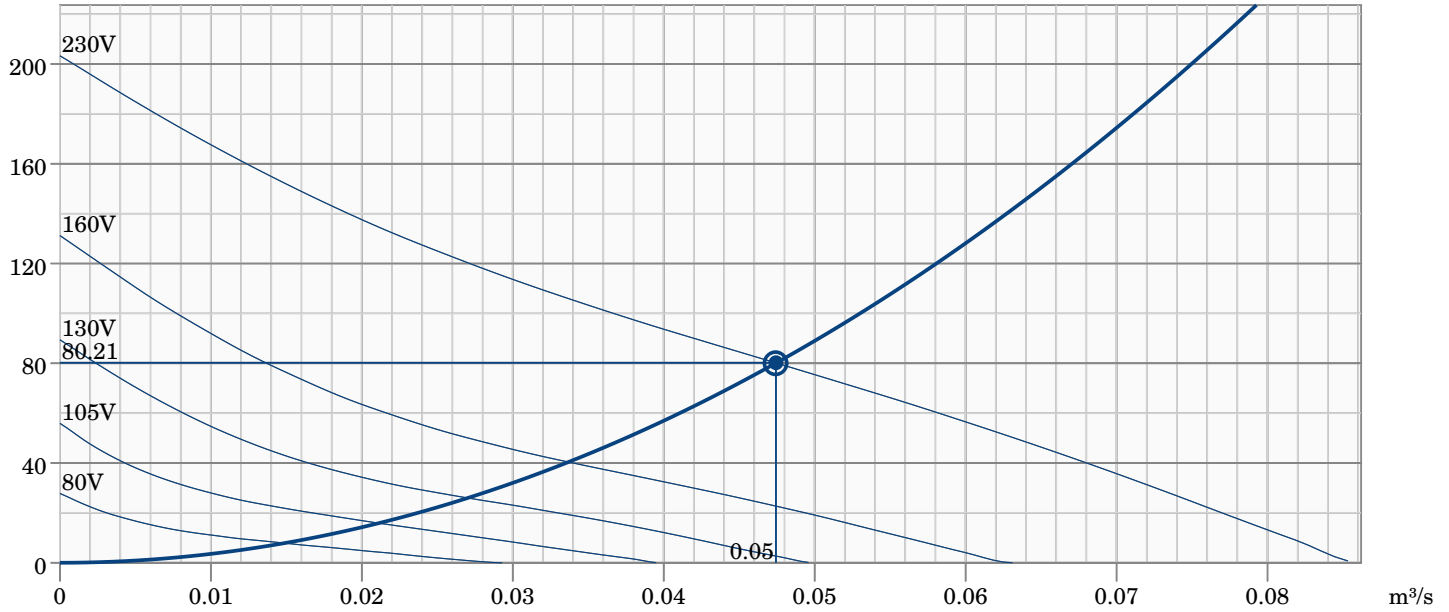


Kopplingschema



Prestandakurva

Pa



Hydraulisk data

Erforderligt luftflöde	0.05 m³/s
Nödvändigt statiskt tryck	80 Pa
Arbetsluftflöde	0.05 m³/s
Statiskt arbetstryck	80 Pa
Luftdensitet	1.204 kg/m³
Effekt	25.0 W
Varvtalsstyrning - RPM	1888 rpm
Ström	0.13 A
SFP	0.527 kW/m³/s
Styrspänningen	230.0 V
Matningsspänning	230 V

Ljudeffektsnivå		63	125	250	500	1k	2k	4k	8k	Total
Insug	dB(A)	40	50	52	52	50	49	32	23	58
Utblås	dB(A)	22	40	45	48	50	49	37	25	54

Tillbehör

- [RE 1,5 Transformator \(5000\)](#)
- [REU 1,5 Transformator \(5004\)](#)
- [HR1 Rumshygrostat \(215150\)](#)
- [MicroREX D21 Plus Kopplings-ur \(17822\)](#)
- [Säkerhetsbrytare 2-poliq grå \(210679\)](#)
- [Termostat -35... +20 C IP40 \(5630\)](#)
- [LDC 125-300 \(53722\)](#)
- [LDC 160-900 Ljuddämpare \(5193\)](#)
- [TG 300-800 Takgenomföring \(5924\)](#)
- [Plugg TFSK Ø9mm 4st/påse \(8417\)](#)

- [REE 1 Tyristor utanpåliggande \(5314\)](#)
- [CO2 qivare CO2RT-R-D \(6993\)](#)
- [IR24-P Närvarogivare \(6995\)](#)
- [RT 0-30 \(5151\)](#)
- [T 120 Timer \(5165\)](#)
- [BTG 300 Backspjäll \(6502\)](#)
- [LDC 160-600 Ljuddämpare \(5192\)](#)
- [RSK 160 Backspjäll \(5601\)](#)
- [F251-16-60 Kåpa med trafo \(5931\)](#)

Dokument

- [Fläktar_Drift och underhåll_instr_202341_CE_flerspråkig.pdf](#)
- [CERTIFICATE S-MARK TFSK R 1309486_EN.PDF](#)
- [Byggvarudeklaration TFSK-TFSR.pdf](#)