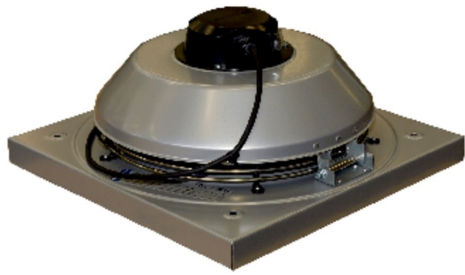


TFSK 125 XL Sileo Grå

Artikelnummer: [75085](#)

Variant : 230V 1~ 50Hz



Beskrivning

Takfläktar med kvadratisk anslutning

- Swing-out
- Spänningsreglerbar
- Enkel att installera
- Underhållsfri och driftsäker

TFSK är en serie takfläktar med en kvadratisk basram som har enkelsugande radialfläktar med bakåtböjda skovlar och underhållsfria ytterrotmotorer. Dessa fläktar passar för frånluftsventilation i villa, flerfamiljshus, kontor och förskolor.

Fläktarna är fällbara och utrustade med servicebrytare för enkel rengöring och service samt 1m elkabel för anslutning till kopplingsdosa. TFSK har en kvadratisk anslutning anpassad till takgenomföring TG.

För att skydda motorn från överhettning har fläktarna impedansskyddade motorer. De är tillverkade av pulverlackerad galvaniserad stålplåt.

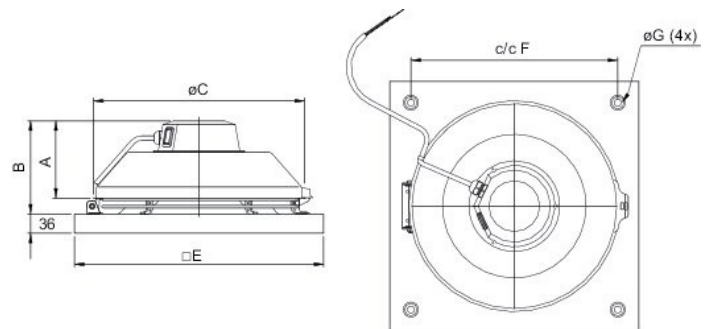
Om fläkten inte körs kontinuerlig rekommenderar vi att ett backspjäll installeras...

[Hitta mer information i vår webbkatalog](#)

Tekniska parametrar

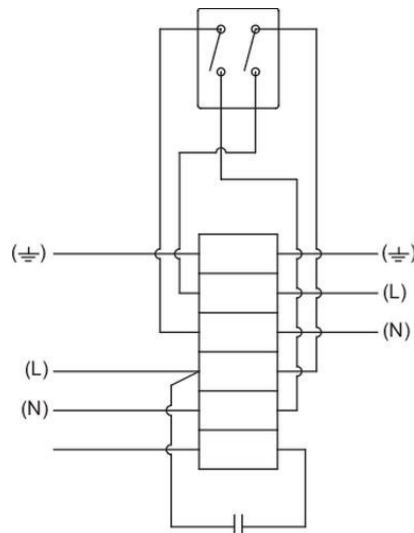
Nominella data	
Spänning (nominal)	230 V
Frekvens	50 Hz
Fas	1~
Tillförd effekt	55 W
Ström	0,271 A
Varvtal	2 496 r.p.m.
Luftflöde	max 0,1 m ³ /s
Kapacitet av kondensator	1,5 µF
Max temperatur på transporterad luft	max 46 °C
Max temperatur på transporterad luft vid spänningsreglering	46 °C
Ljuddata	
Ljudtrycksnivå, 10 m (fritt fält)	32 dB(A)
Ljudtrycksnivå, 4 m (fritt fält)	40 dB(A)
Skydd/Klassificering	
Kapslingsklass, motor	IP44
Isolationsklass	F
Data enligt ErP	
Energiklass, Standardaggregat	E
Energiklass, Lokala krav	B
Redo för ErP-krav	ErP 2016; ErP 2018
Dimensioner och vikt	
Vikt	3,3 kg
Andra	
Typ kanalanslutning	Cirkulär
Färg, hölje	Grå
Motor typ	AC

Dimensioner

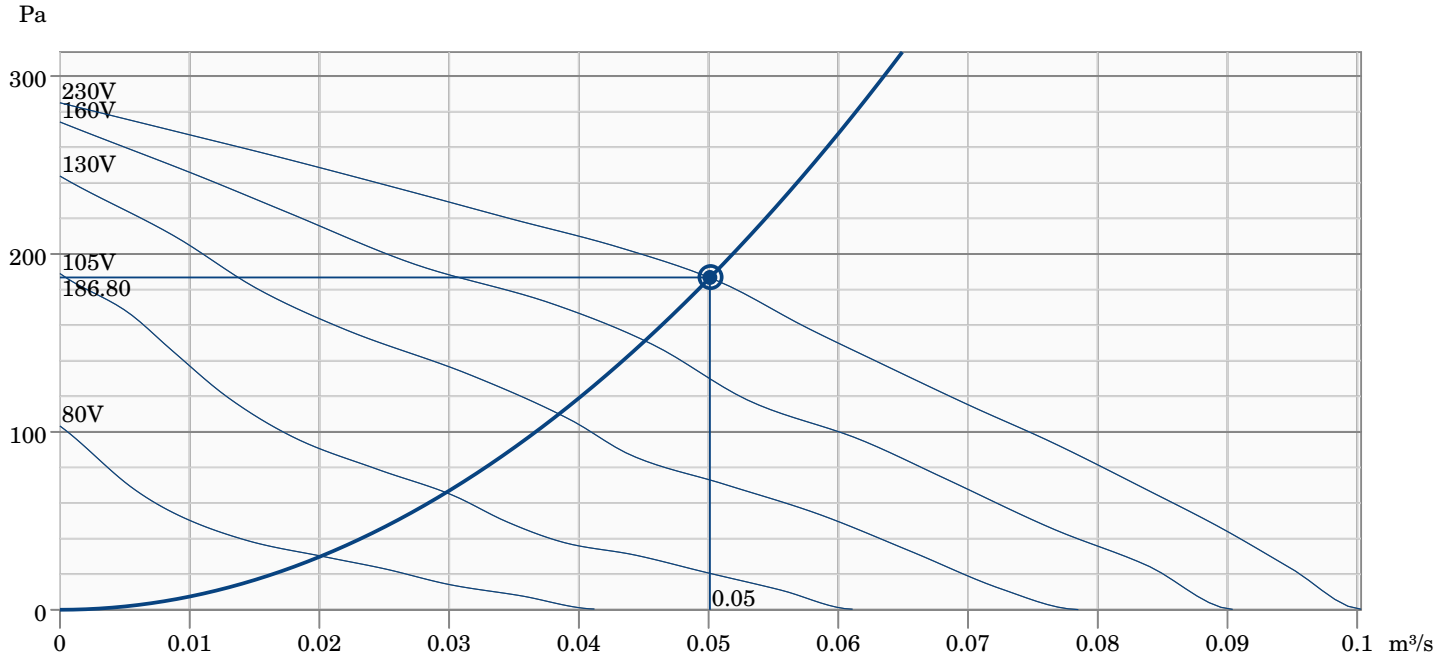


TFSK	A	B	øC	øE	c/c F	øG
125M/XL	119	144	284	321	245	9

Kopplingschema



Prestandakurva



Hydraulisk data

Erforderligt luftflöde	0.05 m³/s
Nödvändigt statiskt tryck	187 Pa
Arbetsluftflöde	0.05 m³/s
Statiskt arbetstryck	187 Pa
Luftdensitet	1.204 kg/m³
Effekt	55.3 W
Varvtalsstyrning - RPM	2498 rpm
Ström	0.27 A
SFP	1.103 kW/m³/s
Styrspänningen	230.0 V
Matningsspänning	230 V

Ljudeffektsnivå		63	125	250	500	1k	2k	4k	8k	Total
Insug	dB(A)	50	58	57	59	58	55	52	46	65
Utblås	dB(A)	25	39	47	57	59	57	56	46	63

Tillbehör

[RE 1,5 Transformator \(5000\)](#)
[REPT6 Spänningsregl/temp&tryck \(5698\)](#)
[CO2 givare CO2RT-R-D \(6993\)](#)
[HR1 Rumshygrostat \(215150\)](#)
[MicroREX D21 Plus Kopplings-ur \(17822\)](#)
[Säkerhetsbrytare 2-polig grå \(210679\)](#)
[Termostat -35... +20 C IP40 \(5630\)](#)
[LDC 160-600 Ljuddämpare \(5192\)](#)
[RSK 160 Backspjäll \(5601\)](#)
[F251-16-60 Kåpa med trafo \(5931\)](#)

[REE 1 Tyristor utanpåliggande \(5314\)](#)
[REU 1,5 Transformator \(5004\)](#)
[DTV500A \(96807\)](#)
[IR24-P Närvarogivare \(6995\)](#)
[RT 0-30 \(5151\)](#)
[T 120 Timer \(5165\)](#)
[BTG 300 Backspjäll \(6502\)](#)
[LDC 160-900 Ljuddämpare \(5193\)](#)
[TG 300-800 Takgenomföring \(5924\)](#)
[Plugg TFSK Ø9mm 4st/påse \(8417\)](#)

Dokument

[Fläktar_Drift och underhåll_instr_202341_CE_flerspråkig.pdf](#)
[CERTIFICATE S-MARK TFSK R 1309486_EN.PDF](#)
[ByggvarudeklarationTFSK-TFSR, TFSK-TFSR EC ID6.PDF](#)