

TFSK 315 Sileo Svart

Artikelnummer: 27644

Variant : 230V 1~ 50Hz



Tekniska parametrar

| Nominella data | |
|---|-----------------------------|
| Spänning (nominal) | 230 V |
| Frekvens | 50 Hz |
| Fas | 1~ |
| Tillförd effekt | 231 W |
| Ström | 1 A |
| Varvtal | 2 785 r.p.m. |
| Luftflöde | max 0,347 m ³ /s |
| Kapacitet av kondensator | 5 µF |
| Max temperatur på transporterad luft | max 70 °C |
| Max temperatur på transporterad luft vid spänningsreglering | 70 °C |
| Ljuddata | |
| Ljudtrycksnivå, 10 m (fritt fält) | 44 dB(A) |
| Ljudtrycksnivå, 4 m (fritt fält) | 52 dB(A) |
| Skydd/Klassificering | |
| Kapslingsklass, motor | IP44 |
| Isolationsklass | F |
| Data enligt ErP | |
| Redo för ErP-krav | ErP 2016; ErP 2018 |
| Dimensioner och vikt | |
| Vikt | 10,8 kg |
| Andra | |
| Typ kanalanslutning | Cirkulär |
| Färg, hölje | Svart |
| Motortyp | AC |

Beskrivning

Takfläktar med kvadratisk anslutning

- Swing-out
- Spänningsreglerbar
- Enkel att installera
- Underhållsfri och driftsäker

Takfläktar tillverkad av pulverlackerad galvaniserad stålplåt och med en kvadratisk basram. En enkelsugande radialfläkt med bakåtböjda skovlar och underhållsfria ytterrotmotorer. Dessa fläktar passar för frånluftsventilation i villa, flerfamiljshus, kontor och förskolor.

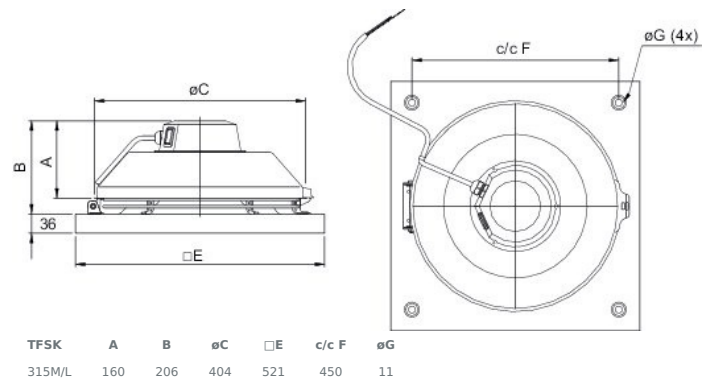
Fläktarna är fällbara och utrustade med servicebrytare för enkel rengöring och service samt 1m elkabel för anslutning till kopplingsdosa. TFSK har en kvadratisk anslutning anpassad till takgenomföring TG.

För att skydda motorn mot överhettning har fläkten inbyggd termokontakt med elektrisk återställning.

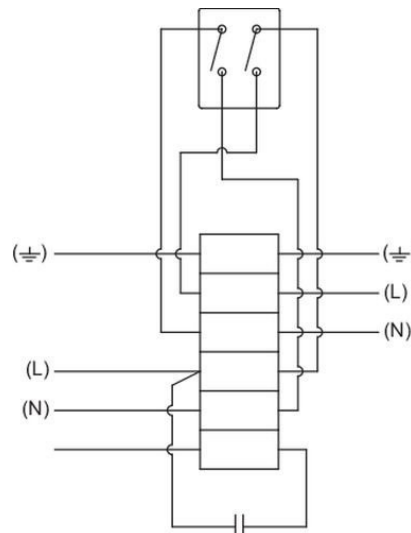
Om fläkten inte körs kontinuerlig rekommenderar vi att ett backspjäll installeras. Se under fliken...

[Hitta mer information i vår webbkatalog](#)

Dimensioner

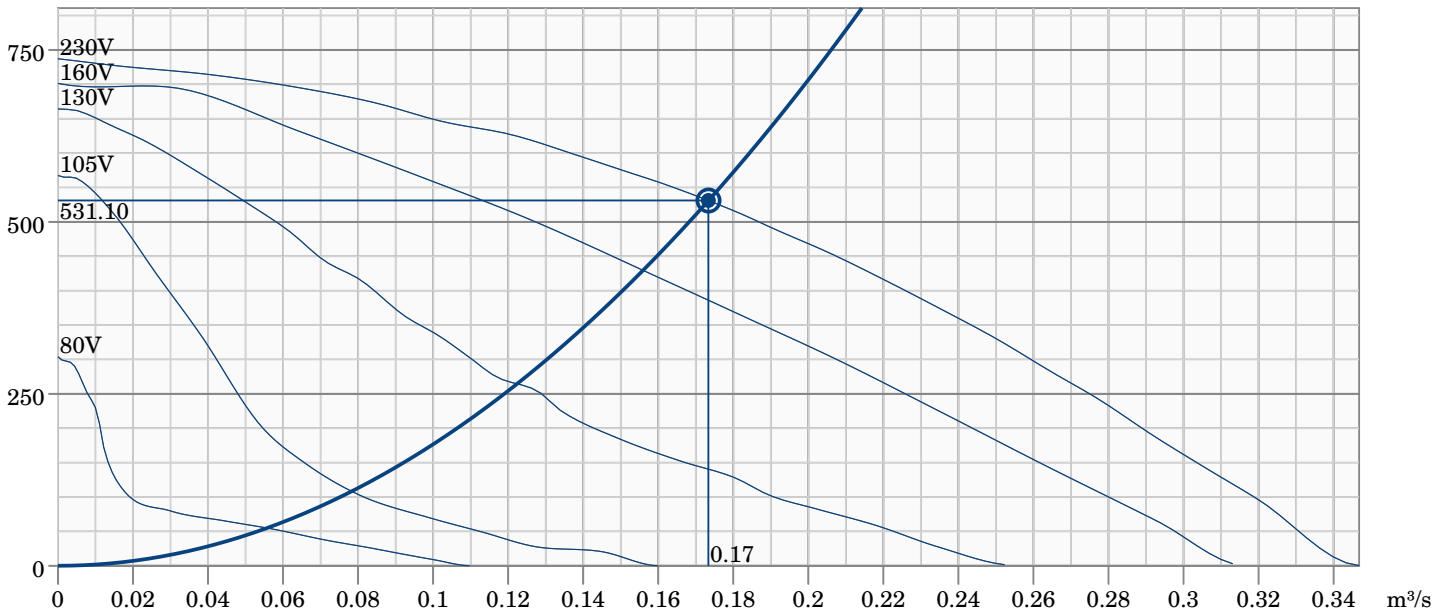


Kopplingsschema



Prestandakurva

Pa



Hydraulisk data

| | |
|---------------------------|---------------|
| Erforderligt luftflöde | 0.17 m³/s |
| Nödvändigt statiskt tryck | 531 Pa |
| Arbetsluftflöde | 0.17 m³/s |
| Statiskt arbetstryck | 531 Pa |
| Luftdensitet | 1.204 kg/m³ |
| Effekt | 219.8 W |
| Varvtalsstyrning - RPM | 2798 rpm |
| Ström | 0.96 A |
| SFP | 1.268 kW/m³/s |
| Styrspänningen | 230.0 V |
| Matningsspänning | 230 V |

| Ljudeffektsnivå | | 63 | 125 | 250 | 500 | 1k | 2k | 4k | 8k | Total |
|-----------------|-------|----|-----|-----|-----|----|----|----|----|-------|
| Insug | dB(A) | 55 | 65 | 66 | 67 | 68 | 67 | 63 | 57 | 74 |
| Utblås | dB(A) | 37 | 55 | 60 | 67 | 71 | 70 | 62 | 57 | 75 |

Tillbehör

[RE 1,5 Transformator \(5000\)](#)
[REE 2 Tyristor utanpåliggande \(5316\)](#)
[REU 1,5 Transformator \(5004\)](#)
[DTV500A \(96807\)](#)
[IR24-P Närvarogivare \(6995\)](#)
[RT 0-30 \(5151\)](#)
[T 120 Timer \(5165\)](#)
[TG 540-1230 Takgenomföring \(1726\)](#)
[LDC 200-600 Ljuddämpare \(5194\)](#)
[RSK 200 Backspjäll \(5602\)](#)
[F251-16-60 Kåpa med trafo \(5931\)](#)

[REE 1 Tyristor utanpåliggande \(5314\)](#)
[REPT6 Spänningsregl/temp&tryck \(5698\)](#)
[CO2 givare CO2RT-R-D \(6993\)](#)
[HR1 Rumshygrostat \(215150\)](#)
[MicroREX D21 Plus Kopplings-ur \(17822\)](#)
[Säkerhetsbrytare 2-poliq grå \(210679\)](#)
[Termostat -35... +20 C IP40 \(5630\)](#)
[BTG 540 Backspjäll \(5093\)](#)
[LDC 200-900 Ljuddämpare \(5195\)](#)
[TG 540-800 Takgenomföring \(1727\)](#)
[Plugg TFSK Ø11mm 4st/påse \(8419\)](#)

Dokument

[Fläktar_Drift och underhåll_instr_202341_CE_flerspråkig.pdf](#)
[CERTIFICATE S-MARK TFSK R 1309486_EN.PDF](#)
[ByggvarudeklarationTFSK-TFSR, TFSK-TFSR EC ID6.PDF](#)