

# TFSK 315 Sileo Röd

Artikelnummer: 27643

Variant : 230V 1~ 50Hz



## Beskrivning

### Takfläktar med kvadratisk anslutning

- Swing-out
- Spänningsreglerbar
- Enkel att installera
- Underhållsfri och driftsäker

Takfläktar tillverkad av pulverlackerad galvaniserad stålplåt och med en kvadratisk basram. En enkelsugande radialfläkt med bakåtböjda skovlar och underhållsfria ytterrotmotorer. Dessa fläktar passar för frånluftsventilation i villa, flerfamiljshus, kontor och förskolor.

Fläktarna är fällbara och utrustade med servicebrytare för enkel rengöring och service samt 1m elkabel för anslutning till kopplingsdosa. TFSK har en kvadratisk anslutning anpassad till takgenomföring TG.

För att skydda motorn mot överhettning har fläkten inbyggd termokontakt med elektrisk återställning.

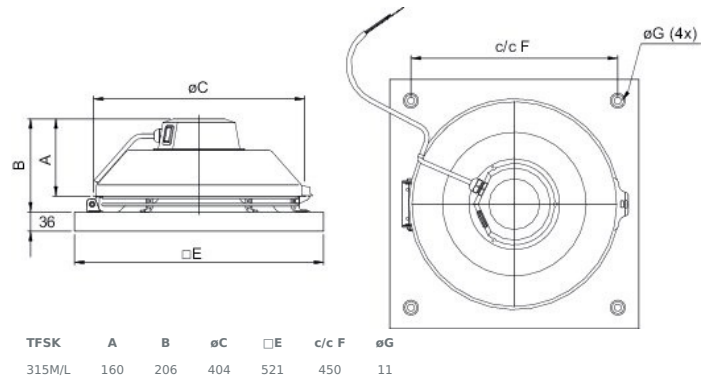
Om fläkten inte körs kontinuerlig rekommenderar vi att ett backspjäll installeras. Se under fliken...

[Hitta mer information i vår webbkatalog](#)

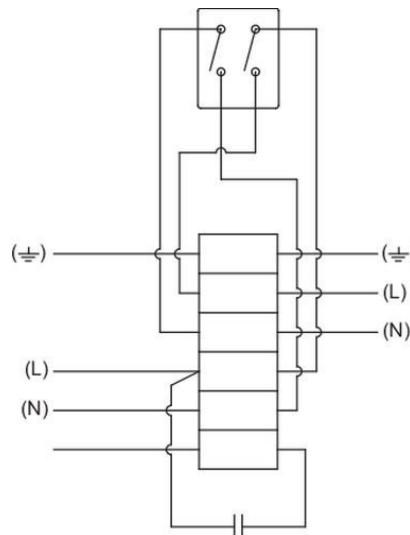
## Tekniska parametrar

Nominella data	
Spänning (nominal)	230 V
Frekvens	50 Hz
Fas	1~
Tillförd effekt	231 W
Ström	1 A
Varvtal	2 785 r.p.m.
Luftflöde	max 0,347 m <sup>3</sup> /s
Kapacitet av kondensator	5 µF
Max temperatur på transporterad luft	max 70 °C
Max temperatur på transporterad luft vid spänningsreglering	70 °C
Ljuddata	
Ljudtrycksnivå, 10 m (fritt fält)	44 dB(A)
Ljudtrycksnivå, 4 m (fritt fält)	52 dB(A)
Skydd/Klassificering	
Kapslingsklass, motor	IP44
Isolationsklass	F
Data enligt ErP	
Redo för ErP-krav	ErP 2016; ErP 2018
Dimensioner och vikt	
Vikt	10,8 kg
Andra	
Motor typ	AC

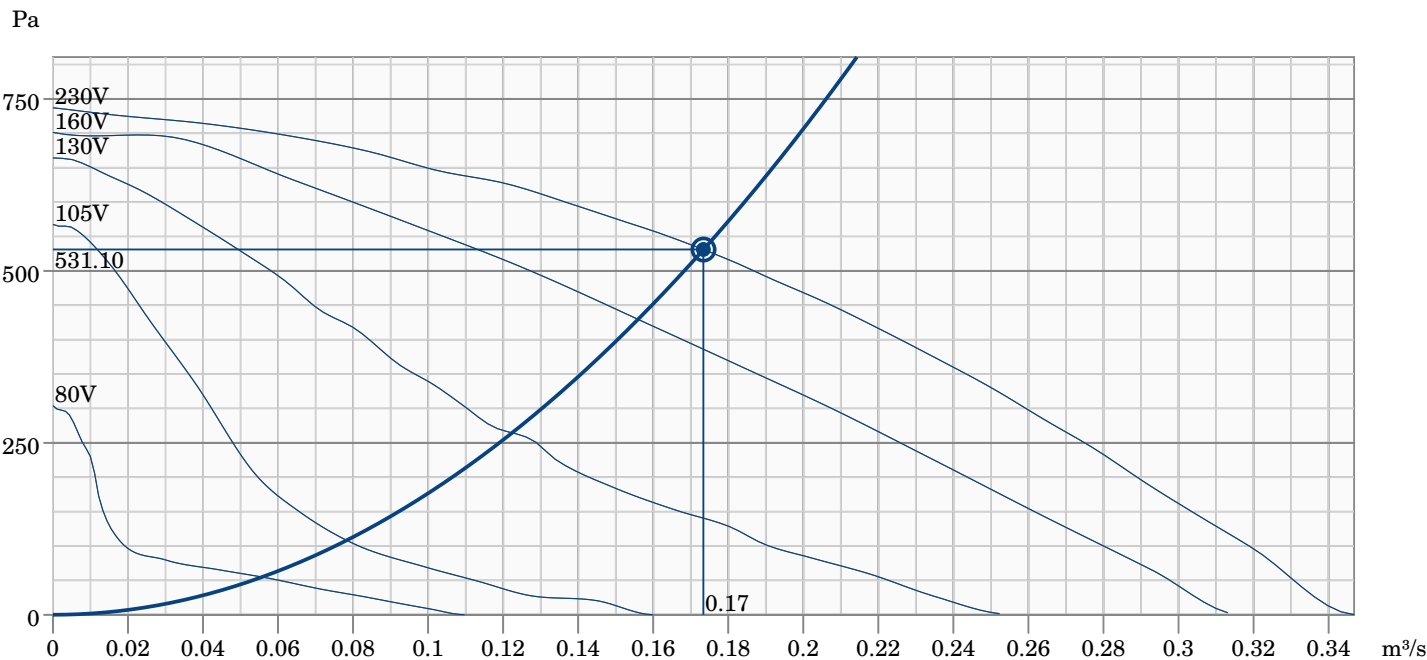
## Dimensioner



## Kopplingschema



# Prestandakurva



## Hydraulisk data

Erforderligt luftflöde	0.17 m³/s
Nödvändigt statiskt tryck	531 Pa
Arbetsluftflöde	0.17 m³/s
Statiskt arbetstryck	531 Pa
Luftdensitet	1.204 kg/m³
Effekt	219.8 W
Varvtalsstyrning - RPM	2798 rpm
Ström	0.96 A
SFP	1.268 kW/m³/s
Styrspänningen	230.0 V
Matningsspänning	230 V

Ljudeffektsnivå		63	125	250	500	1k	2k	4k	8k	Total
Insug	dB(A)	55	65	66	67	68	67	63	57	74
Utblås	dB(A)	37	55	60	67	71	70	62	57	75

## Tillbehör

[RE 1,5 Transformator \(5000\)](#)  
[REPT6 Spänningsregl/temp&tryck \(5698\)](#)  
[CO2 givare CO2RT-R-D \(6993\)](#)  
[HR1 Rumshygrostat \(215150\)](#)  
[MicroREX D21 Plus Kopplings-ur \(17822\)](#)  
[Säkerhetsbrytare 2-polig grå \(210679\)](#)  
[Termostat -35... +20 C IP40 \(5630\)](#)  
[BTG 540 Backspjäll \(5093\)](#)  
[LDC 200-900 Ljuddämpare \(5195\)](#)  
[TG 540-800 Takgenomföring \(1727\)](#)  
[Plugg TFSK Ø11mm 4st/påse \(8419\)](#)

[REE 1 Tyristor utanpåliggande \(5314\)](#)  
[REU 1,5 Transformator \(5004\)](#)  
[DTV500A \(96807\)](#)  
[IR24-P Närvarogivare \(6995\)](#)  
[RT 0-30 \(5151\)](#)  
[T 120 Timer \(5165\)](#)  
[TG 540-1230 Takgenomföring \(1726\)](#)  
[LDC 200-600 Ljuddämpare \(5194\)](#)  
[RSK 200 Backspjäll \(5602\)](#)  
[F251-16-60 Kåpa med trafo \(5931\)](#)

## Dokument

[Fläktar\\_Drift och underhåll\\_instr\\_202341\\_CE\\_flerspråkig.pdf](#)  
[CERTIFICATE S-MARK TFSK R 1309486\\_EN.PDF](#)  
[ByggvarudeklarationTFSK-TFSR, TFSK-TFSR EC ID6.PDF](#)