

K 100 M sileo

Artikelnummer: 1001

Variant : 230V 1~ 50Hz



Beskrivning

Kanalfläktar med cirkulär kanalanslutning

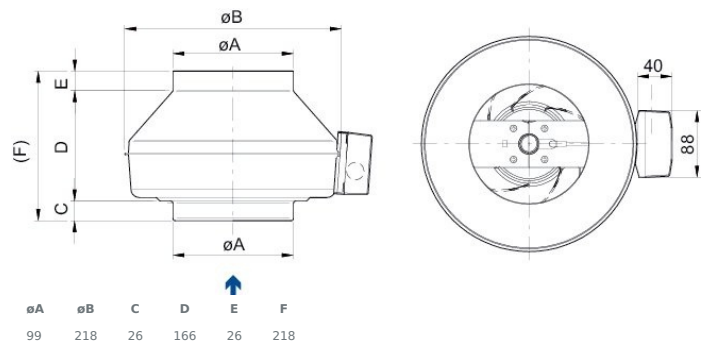
- Spänningsreglerbar
- Inbyggt motorskydd
- Kan monteras i valfritt läge
- Underhållsfri och driftsäker

K-serien är avsedd för montering i kanal. Alla K-fläktar har minst 25 mm lång anslutningsstos. Fästklammer FK gör montering/demontering enkel och förhindrar vibrationsöverföring till kanal. Fläktarna har bakåtböjda skovlar och underhållsfri ytterrotormotor.

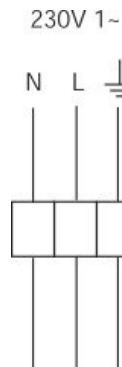
K-fläktarna kan spänningsregleras, med en steglös tyristor, flerstegstransformator eller behovsstyras. För att skydda motorn mot överhettning har fläkten ett impedansmotorskydd. Höljet är tillverkat av galvaniserad stålplåt och är falsat vilket ger ett lufttätt hölje. Kanalanslutningsfläkt kan installeras utomhus.

[Hitta mer information i vår webbkatalog](#)

Dimensioner



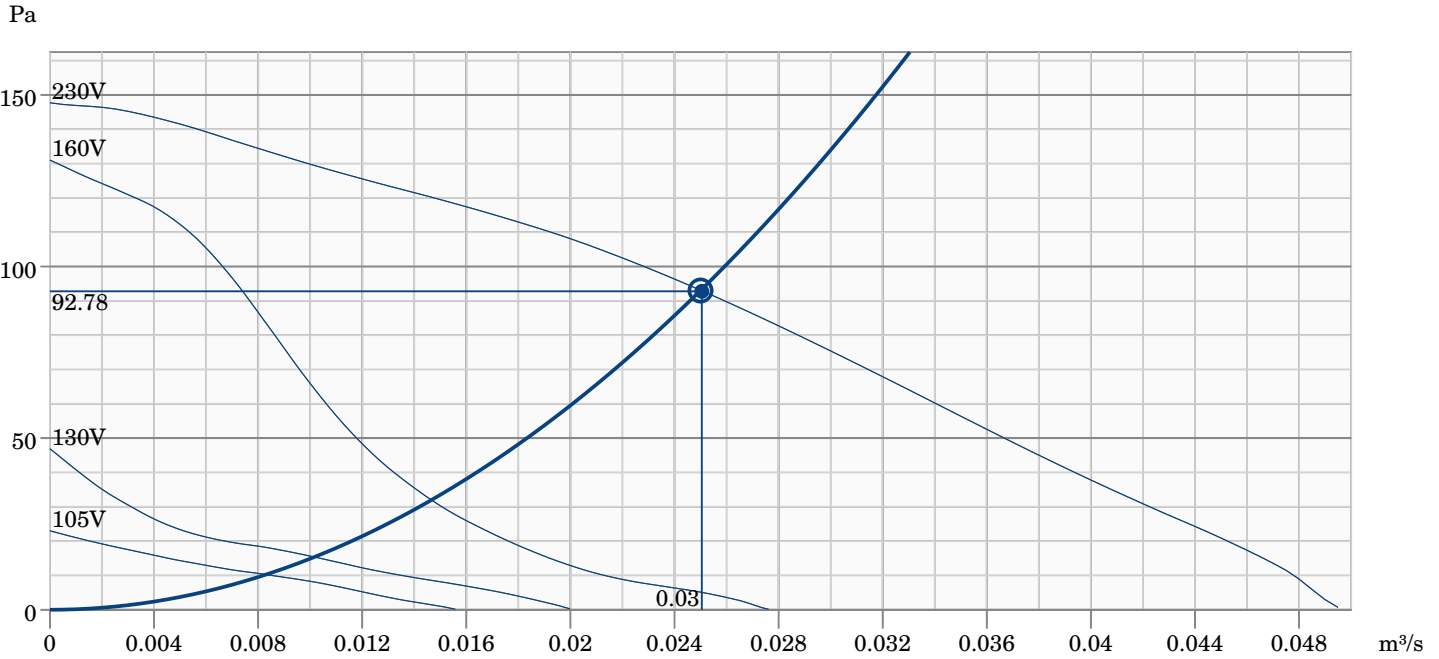
Kopplingschema



Tekniska parametrar

Nominella data	
Spänning (nominal)	230 V
Frekvens	50 Hz
Fas	1~
Tillförd effekt	31 W
Ström	0,177 A
Varvtal	2 407 r.p.m.
Luftflöde	max 0,05 m ³ /s
Max temperatur på transporterad luft	max 70 °C
Max temperatur på transporterad luft vid spänningsreglering	70 °C
Ljuddata	
Ljudtrycksnivå, 3 m (20m ² Sabin)	34 dB(A)
Skydd/Klassificering	
Kapslingsklass, motor	IP44
Isolationsklass	B
Data enligt ErP	
Energiklass, Standardaggregat	F
Energiklass, Lokala krav	D
Redo för ErP-krav	ErP 2018
Dimensioner och vikt	
Kanalanslutning: cirkulär, insug	100 mm
Kanalanslutning: cirkulär, utblås	100 mm
Vikt	2,3 kg
Andra	
Typ kanalanslutning	Cirkulär
Motorotyp	AC

Prestandakurva



Hydraulisk data

Erforderligt luftflöde	0.03 m³/s
Nödvändigt statiskt tryck	93 Pa
Arbetsluftflöde	0.03 m³/s
Statiskt arbetstryck	93 Pa
Luftdensitet	1.204 kg/m³
Effekt	28.8 W
Varvtalsstyrning - RPM	2498 rpm
Ström	0.17 A
SFP	1.150 kW/m³/s
Styrspänningen	230.0 V
Matningsspänning	230 V

Ljudeffektsnivå		63	125	250	500	1k	2k	4k	8k	Total
Insug	dB(A)	43	54	57	58	54	48	37	23	62
Utblås	dB(A)	48	49	56	53	51	44	34	23	59
Omgivning	dB(A)	17	16	21	36	38	30	18	13	41
Ljudtrycksnivå vid 3m (20 m² Sabine)	dB(A)	-	-	-	-	-	-	-	-	34
Ljudtrycksnivån vid 3m fritt fält	dB(A)	-	-	-	-	-	-	-	-	20

Tillbehör

[RE 1,5 Transformator \(5000\)](#)
[REPT6 Spänningsregl/temp&tryck \(5698\)](#)
[SG 100 Beröringsskydd \(5606\)](#)
[CO2 givare CO2RT-R-D \(6993\)](#)
[HR1 Rumshygrostat \(215150\)](#)
[IR24-P Närvarogivare \(6995\)](#)
[Säkerhetsbrytare 2-polig grå \(210679\)](#)
[Termostat -35... +20 C IP40 \(5630\)](#)
[CB 100/0,6KW 230V/1 \(5376\)](#)
[CBMF 100-0,6 230V/1 \(12241\)](#)
[FFR 100 Filterkassett \(1766\)](#)
[FK 100 Fästklammer \(1607\)](#)
[LDC 100-300 Ljuddämpare \(8180\)](#)
[LDC 100-900 Ljuddämpare \(5189\)](#)
[THB 160 profil takhuv \(1764\)](#)
[THS 160 plan takhuv \(1839\)](#)
[VBC 100-2 Vattenbatteri \(5456\)](#)
[VBF 100 Vattenbatteri \(1724\)](#)

[REE 1 Tyristor utanpåliggande \(5314\)](#)
[REU 1,5 Transformator \(5004\)](#)
[VKK 100 Backspjäll \(1623\)](#)
[DTV500A \(96807\)](#)
[IGK 100 Intagsgaller \(1630\)](#)
[RT 0-30 \(5151\)](#)
[T 120 Timer \(5165\)](#)
[CB 100/0,4KW 230V/1 \(5288\)](#)
[CBM 100/0,6KW 230V/1 \(5479\)](#)
[CWK 100-3-2,5 Kylbatt.Rund \(30019\)](#)
[FGR 100 Filterkassett \(1802\)](#)
[LDC 100-1200 Ljuddämpare \(5996\)](#)
[LDC 100-600 Ljuddämpare \(5188\)](#)
[RSK 100 Backspjäll \(5597\)](#)
[THB 160 profil takhuv röd \(2034\)](#)
[THS 160 plan takhuv röd \(2044\)](#)
[VBC 100-3 Vattenbatteri \(9838\)](#)

Dokument

[Fläktar Drift och underhåll instr 202341 CE flerspråkig.pdf](#)
[Byggvarudeklaration_Kanalfläkt K-KV, K-KV sileo ID13](#)