

## KV 125 M sileo

Artikelnummer: [1208](#)

Variant : 230V 1~ 50Hz



## Beskrivning

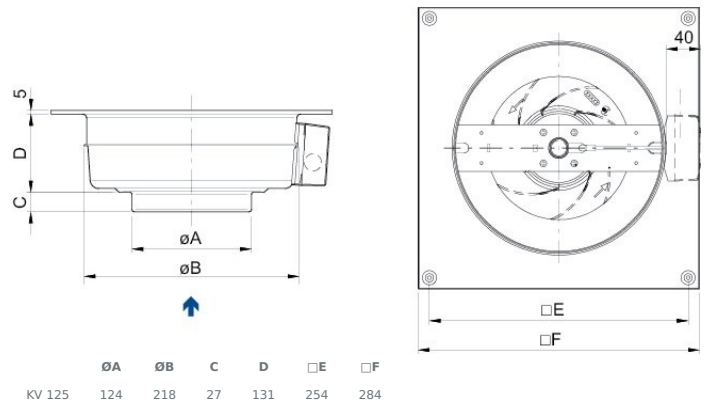
### Kanalfläktar med cirkulär kanalanslutning

- Spänningsreglerbar
- Inbyggt motorskydd
- Kan monteras i valfritt läge
- Kan installeras utomhus
- Underhållsfri och driftsäker

KV sileo-serien är avsedd för montering direkt mot vägg. Alla KV-fläktar har minst 25 mm lång anslutningsstos. Fästklammer FK gör montering/demontering enkel och förhindrar vibrationsöverföring till kanal. Fläktarna har bakåtböjda skovlar och underhållsfri ytterrotormotor. KV-fläktarna kan spänningsregleras, med en steglös tyristor, flerstegstransformator eller behovsstyras. För att skydda motorn mot överhettning har fläkten ett impedansmotorskydd. Höljet är tillverkat av galvaniserad stålplåt och är falsat vilket ger ett lufttätt hölje. Om fläkten är kanalansluten kan den installeras utomhus.

[Hitta mer information i vår webbkatalog](#)

## Dimensioner

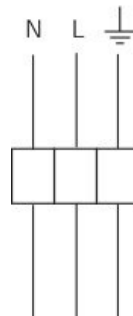


## Tekniska parametrar

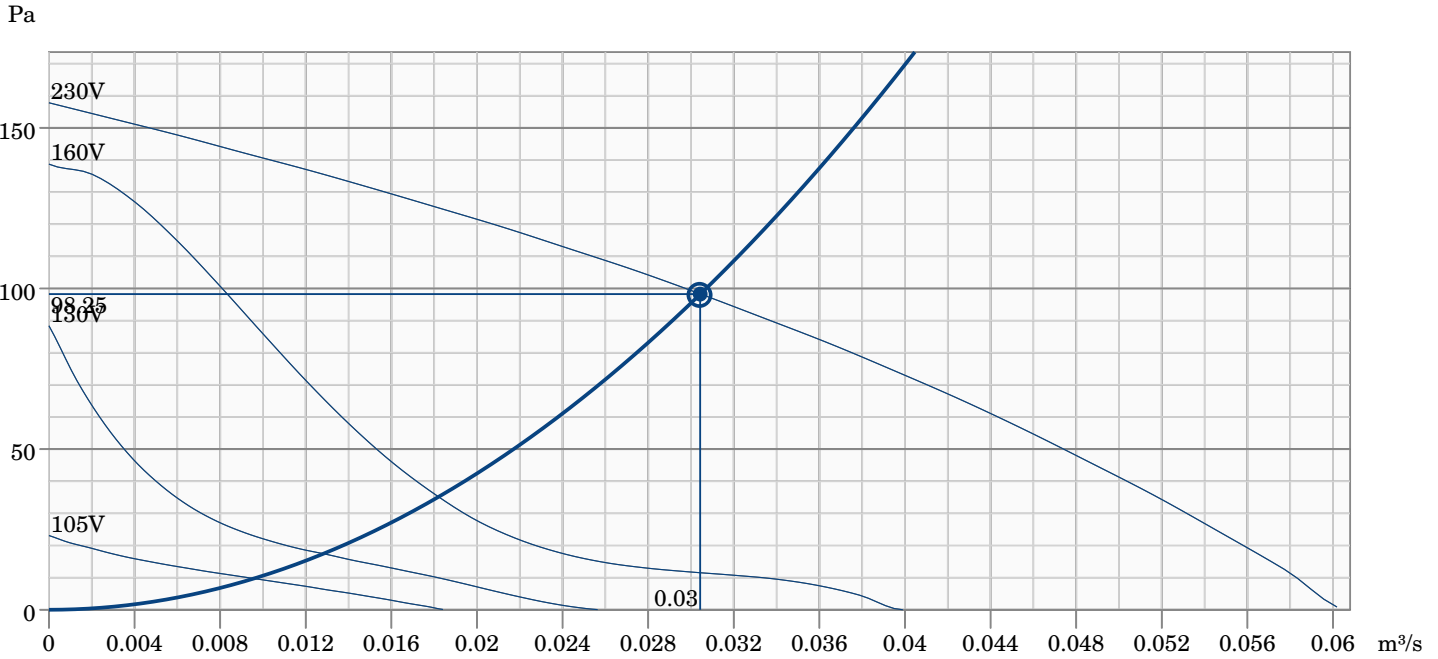
Nominella data	
Spänning (nominal)	230 V
Frekvens	50 Hz
Fas	1~
Tillförd effekt	29 W
Ström	0,171 A
Varvtal	2 489 r.p.m.
Luftflöde	max 0,0608 m <sup>3</sup> /s
Max temperatur på transporterad luft	max 70 °C
Max temperatur på transporterad luft vid spänningsreglering	70 °C
Ljuddata	
Ljudtrycksnivå, 3 m (20m <sup>2</sup> Sabin)	38 dB(A)
Skydd/Klassificering	
Kapslingsklass, motor	IP44
Isolationsklass	B
Data enligt ErP	
Energiklass, Standardaggregat	E
Energiklass, Lokala krav	C
Redo för ErP-krav	ErP 2018
Dimensioner och vikt	
Kanalanslutning: cirkulär, insug	125 mm
Kanalanslutning: cirkulär, utblås	125 mm
Vikt	2,1 kg
Andra	
Typ kanalanslutning	Cirkulär
Motortyp	AC

## Kopplingschema

230V 1~



# Prestandakurva



## Hydraulisk data

Erforderligt luftflöde	0.03 m³/s
Nödvändigt statiskt tryck	98 Pa
Arbetsluftflöde	0.03 m³/s
Statiskt arbetstryck	98 Pa
Luftdensitet	1.204 kg/m³
Effekt	28.2 W
Varvtalsstyrning - RPM	2507 rpm
Ström	0.17 A
SFP	0.927 kW/m³/s
Styrspänningen	230.0 V
Matningsspänning	230 V

Ljudeffektsnivå		63	125	250	500	1k	2k	4k	8k	Total
Insug	dB(A)	36	53	55	53	52	48	32	19	60
Utblås	dB(A)	14	42	47	52	53	52	40	33	58
Omgivning	dB(A)	18	27	22	40	41	39	21	11	45
Ljudtrycksnivå vid 3m (20 m² Sabine)	dB(A)	-	-	-	-	-	-	-	-	38
Ljudtrycksnivån vid 3m fritt fält	dB(A)	-	-	-	-	-	-	-	-	24

## Tillbehör

[RE 1,5 Transformator \(5000\)](#)  
[REPT6 Spänningsregl/temp&tryck \(5698\)](#)  
[SG 125 Beröringsskydd \(5607\)](#)  
[CO2 givare CO2RT-R-D \(6993\)](#)  
[HR1 Rumshygrostat \(215150\)](#)  
[JR24-P Närvarogivare \(6995\)](#)  
[Säkerhetsbrytare 2-polig grå \(210679\)](#)  
[Termostat -35... +20 C IP40 \(5630\)](#)  
[CBM 125/1,2KW 230V/1 \(5480\)](#)  
[CWK 125-3-2,5 Kylbatt.Rund \(30021\)](#)  
[FGR 125 Filterkassett \(1804\)](#)  
[LDC 125-1200 Ljuddämpare \(5997\)](#)  
[LDC 125-600 Ljuddämpare \(5190\)](#)  
[RSK 125 Backspjäll \(5598\)](#)

[REE 1 Tyristor utanpåliggande \(5314\)](#)  
[REU 1,5 Transformator \(5004\)](#)  
[VKK 125 Backspjäll \(1624\)](#)  
[DTV500A \(96807\)](#)  
[IGK 125 Intagsgaller \(1631\)](#)  
[RT 0-30 \(5151\)](#)  
[T 120 Timer \(5165\)](#)  
[VBC 125-3 Vattenbatteri \(9839\)](#)  
[CBMF 125-1,2 230V/1 \(12242\)](#)  
[FFR 125 Filterkassett \(1768\)](#)  
[FK 125 Fästklammer \(1608\)](#)  
[LDC 125-300 \(53722\)](#)  
[LDC 125-900 Ljuddämpare \(5191\)](#)  
[VBC 125-2 Vattenbatteri \(5457\)](#)

## Dokument

[Fläktar\\_Drift och underhåll\\_instr\\_202341\\_CE\\_flerspråkig.pdf](#)  
[Certificate S-märk KV 1211222.pdf](#)  
[Byggvarudeklaration\\_Kanalfläkt K-KV, K-KV sileo ID13](#)