

TFF-160 RAL9010

Artikelnummer: [6092](#)

Variante : Standardvärde



Beskrivning

Beskrivning

TFF är en cirkulärt tilluftsdon för takmontage. Donet har ett justerbart tilluftsflöde och ett 360° spridningsmönster från vilken upp till 180° kan skämmas av med en avskärmning.

Höjdpunkter

- Lätt, exakt justering av luftflödets volym
- Mjuk estetisk form
- Enkel installation

Design

TFF är tillverkad av galvaniserad stålplåt lackad med pulverfärg. Produkten består av den fasta delen med infästnings-

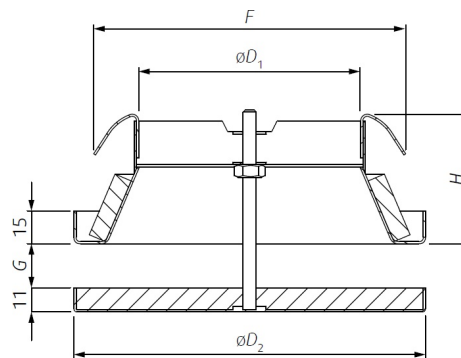
fjädrar, kanalanslutning, ventilkroppen och den rörliga spridarplattan. Den främre plattan hålls av en centralbult och kan justeras genom att rotera på plattan. Mellanrummet mellan plattan och ventilkroppen kan justeras för att ställa in önskad luftflödesvolym.

[Hitta mer information i vår webbkatalog](#)

Tekniska parametrar

Nominella data	
Air flow(s)	139; 168; 192 m ³ /h
Typ kanalanslutning	Circular
Pressure drop	15; 22; 29 Pa
Ljudeffektsnivå	24; 29; 34 dB(A)
Sound pressure level (10 m ² room absorption area)	20; 25; 30 dB(A)
Dimensioner och vikt	
Kanalanslutning: cirkulär, insug	160 mm
Kanalanslutning: cirkulär, utblås	160 mm
Vikt	0,47 kg

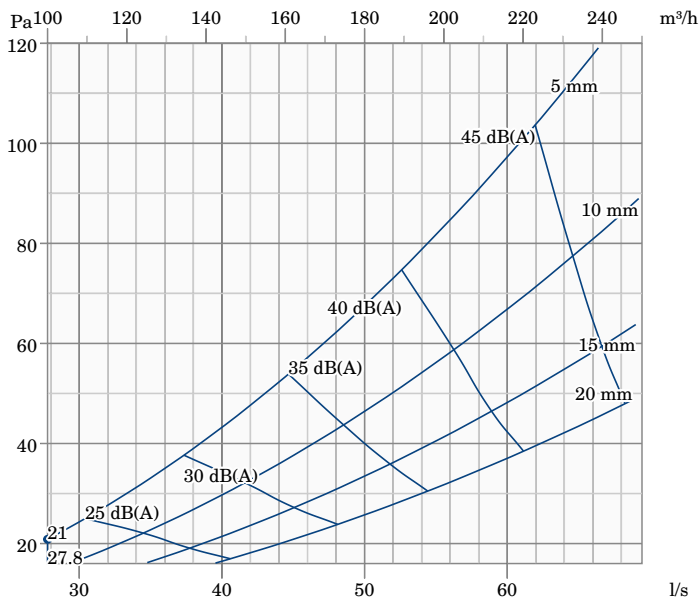
Dimensioner



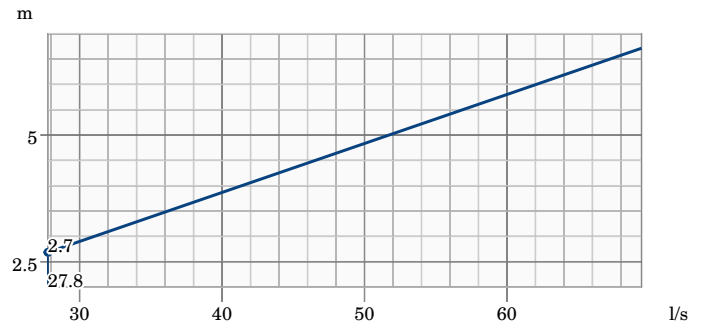
Dimension	Värde mm
øD1	135
øD2	188
F	180
G (max)	15
H	60
Del	Vikt kg
TFF 160 Suppl Valve RAL9010	0.47

Prestanda

Tryckfall & ljudeffektnivå (A-filtervägd) - Total ljudeffektsnivå (A-viktad) - Utsläppt i rummet



Kastlängd (lufthastighet don 0.2 m/s)



Parameter	Värde
Luftflöde	27.8 l/s
Tryckfall	21 Pa
Rumstemperatur	20 °C
Tilluftstemperatur	20 °C
Spjällinställning	0 %
Total ljudeffektsnivå - Utsläppt i rummet	35 dB
Total ljudeffektsnivå (A-viktad) - Utsläppt i rummet	23 dB(A)
Tot ljudtrycksnivå (10 m ² rumsabsorption, A-filtervägd)	<20 dB(A)

Total ljudeffektsnivå - Utsläppt i rummet	Hz	63	125	250	500	1k	2k	4k	8k
Lw	dB	32	30	25	17	12	11	13	18
LwA	dB(A)	7	14	16	14	12	12	14	17

Tillbehör

[RFP-160 Montageram \(6127\)](#)

[THOR-125-160 Plenum Box \(66759\)](#)

Dokument

[Anv_ndarhandbok_TFF_2019](#)

[BVD_EFF_TFF](#)

[Datablad_TFF_SE_201909](#)

[DeclarationOfConformity_EFF_EFFC_TFF_TFFC_RSK_IGC](#)