

TFF-200 RAL9010

Artikelnummer: [6093](#)

Variante : Standardvärde



Beskrivning

Beskrivning

TFF är en cirkulärt tilluftsdon för takmontage. Donet har ett justerbart tilluftsflöde och ett 360° spridningsmönster från vilken upp till 180° kan skämmas av med en avskärmning.

Höjdpunkter

- Lätt, exakt justering av luftflödets volym
- Mjuk estetisk form
- Enkel installation

Design

TFF är tillverkad av galvaniserad stålplåt lackad med pulverfärg. Produkten består av den fasta delen med infästnings-

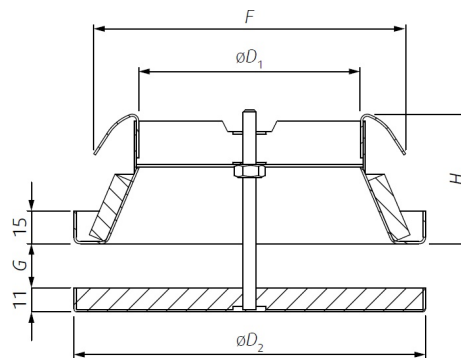
fjädrar, kanalanslutning, ventilkroppen och den rörliga spridarplattan. Den främre plattan hålls av en centralbult och kan justeras genom att rotera på plattan. Mellanrummet mellan plattan och ventilkroppen kan justeras för att ställa in önskad luftflödesvolym.

[Hitta mer information i vår webbkatalog](#)

Tekniska parametrar

Nominella data	
Air flow(s)	191; 244; 282 m ³ /h
Typ kanalanslutning	Circular
Pressure drop	11; 18; 24 Pa
Ljudeffektsnivå	24; 29; 34 dB(A)
Sound pressure level (10 m ² room absorption area)	20; 25; 30 dB(A)
Dimensioner och vikt	
Kanalanslutning: cirkulär, insug	200 mm
Kanalanslutning: cirkulär, utblås	200 mm
Vikt	0,72 kg

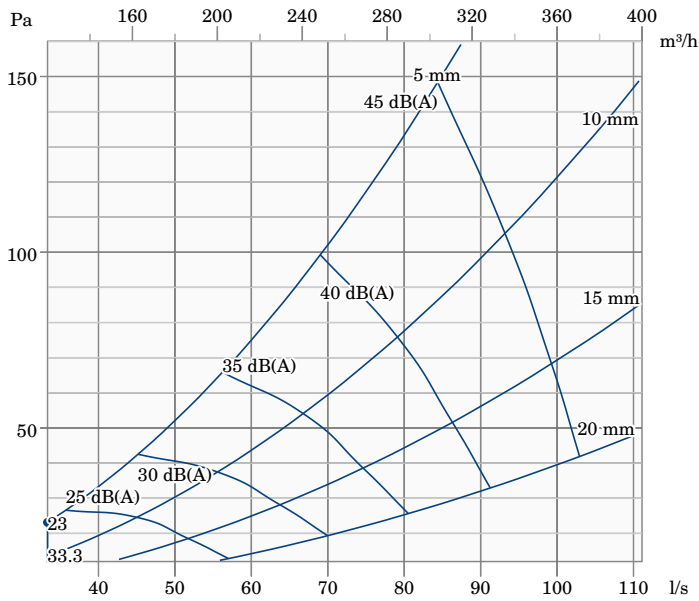
Dimensioner



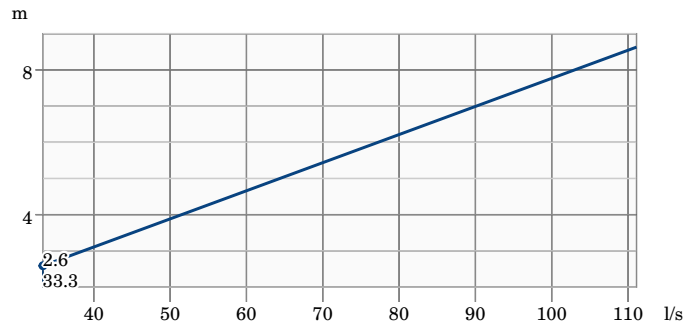
Dimension	Värde mm
øD1	175
øD2	228
F	218
G (max)	30
H	60
Del	Vikt kg
TFF 200 Suppl	0.72
Valve RAL9010	

Prestanda

Tryckfall & ljudeffektnivå (A-filtervägd) - Total ljudeffektsnivå (A-viktad) - Utsläppt i rummet



Kastlängd (lufthastighet don 0.2 m/s)



Parameter	Värde								
Luftflöde	33.3 l/s								
Tryckfall	23 Pa								
Rumstemperatur	20 °C								
Tilluftstemperatur	20 °C								
Spjällinställning	0 %								
Total ljudeffektsnivå - Utsläppt i rummet	34 dB								
Total ljudeffektsnivå (A-viktad) - Utsläppt i rummet	24 dB(A)								
Tot ljudtrycksnivå (10 m² rumsabsorption, A-filtervägd)	<20 dB(A)								
Total ljudeffektsnivå - Utsläppt i rummet									
Lw	dB	31	29	26	20	14	11	13	18
LwA	dB(A)	6	13	17	17	14	12	14	16

Tillbehör

[RFP-200 Montageram \(6128\)](#)

[THOR-160-200 Plenum Box \(66760\)](#)

Dokument

[Anv_ndarhandbok_TFF_2019](#)

[BVD_EFF_TFF](#)

[Datablad_TFF_SE_201909](#)

[DeclarationOfConformity_EFF_EFFC_TFF_TFFC_RSK_IGC](#)