

Balance-E-100

Artikelnummer: [6961](#)

Variant : Standardvärde



Beskrivning

##Beskrivning

Balance-E är ett runt frånluftsdon med aerodynamiskt utformad ventilkägla. Balance-E har goda egenskaper vad gäller ljudnivå, tryckfall, luftflöde och egendämpning. Balance-E monteras i ram eller direkt i kanal.

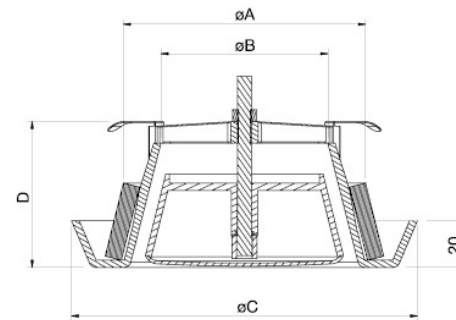
##Design

Balance-E är tillverkad av återvinningsbar polypropylen och tål temperaturer upp till 100°C. Materialet klarar även de flesta kemikalier i små koncentrationer. Packning i polyester. Balance-S levereras i vit färg motsvarande RAL 9003.

Tekniska parametrar

Nominella data		
Air flow(s)	79; 93; 108	m ³ /h
Typ kanalanslutning	Circular	
Pressure drop	46; 64; 87	Pa
Ljudeffektsnivå	24; 29; 34	dB(A)
Sound pressure level (10 m ² room absorption area)	20; 25; 30	dB(A)
Dimensioner och vikt		
Vikt	0,1	kg

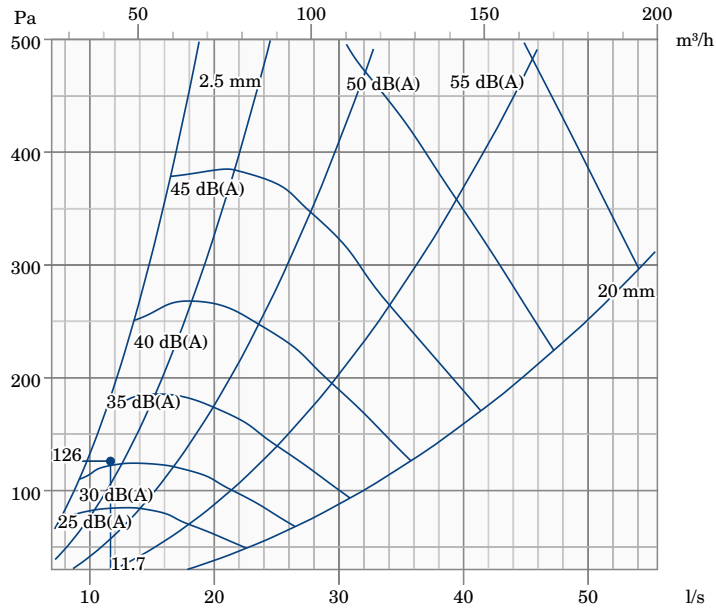
Dimensioner



Dimension	Värde mm
øA	100
øB	70
øC	142
D	61
Del	Vikt kg
BALANCE-E-100-W	0.10

Prestanda

Tryckfall & ljudeffektnivå (A-filtervägd) - Total ljudeffektsnivå (A-viktad) - Utsläppt i rummet



Parameter	Värde
Luftflöde	11.7 l/s
Tryckfall	126 Pa
Spjällöppning	5.5 mm
Total ljudeffektsnivå - Utsläppt i rummet	48 dB
Total ljudeffektsnivå (A-viktad) - Utsläppt i rummet	30 dB(A)

Total ljudeffektsnivå - Utsläppt i rummet	Hz	63	125	250	500	1k	2k	4k	8k
Lw	dB	48	33	28	28	26	16	13	20
LwA	dB(A)	20	16	20	25	26	17	14	19

Dokument

- [Byggvarudeklaration](#)
- [Manual](#)