

Balance-E-125

Artikelnummer: [6962](#)

Variant : Standardvärde



Beskrivning

##Beskrivning

Balance-E är ett runt frånluftsdon med aerodynamiskt utformad ventilkägla. Balance-E har goda egenskaper vad gäller ljudnivå, tryckfall, luftflöde och egendämpning. Balance-E monteras i ram eller direkt i kanal.

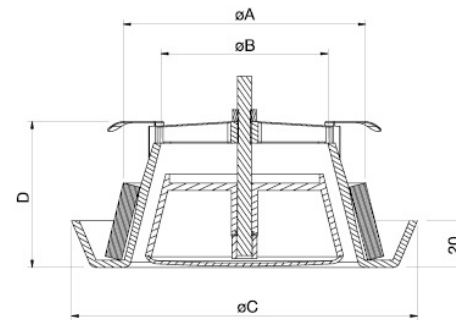
##Design

Balance-E är tillverkad av återvinningsbar polypropylen och tål temperaturer upp till 100°C. Materialet klarar även de flesta kemikalier i små koncentrationer. Packning i polyester. Balance-S levereras i vit färg motsvarande RAL 9003.

Tekniska parametrar

Nominella data		
Air flow(s)	98; 117; 140	m ³ /h
Typ kanalanslutning	Circular	
Pressure drop	50; 71; 100	Pa
Ljudeffektsnivå	24; 29; 34	dB(A)
Sound pressure level (10 m ² room absorption area)	20; 25; 30	dB(A)
Dimensioner och vikt		
Vikt	0,1	kg

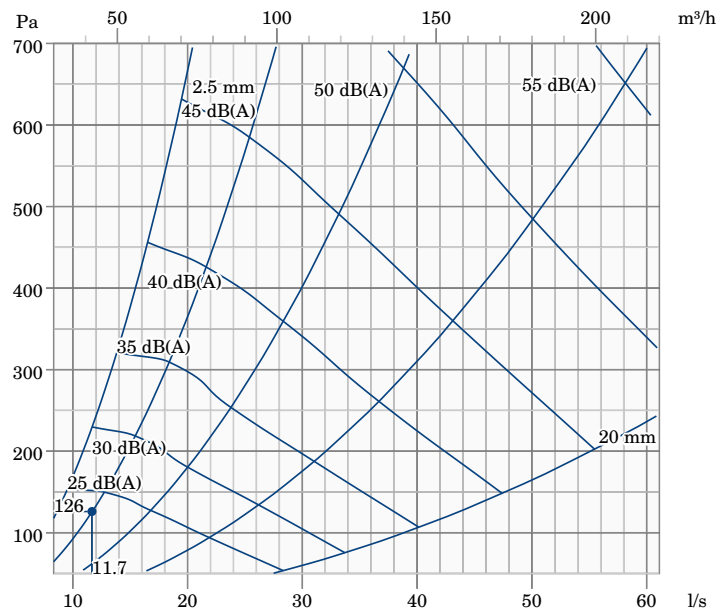
Dimensioner



Dimension	Värde mm
øA	125
øB	87
øC	160
D	61
Del	Vikt kg
BALANCE-E-125-W	0.10

Prestanda

Tryckfall & ljudeffektnivå (A-filtervägd) - Total ljudeffektsnivå (A-viktad) - Utsläppt i rummet



Parameter	Värde									
Luftflöde	11.7 l/s									
Tryckfall	126 Pa									
Spjällöppning	6.8 mm									
Total ljudeffektsnivå - Utsläppt i rummet	46 dB									
Total ljudeffektsnivå (A-viktad) - Utsläppt i rummet	23 dB(A)									
Total ljudeffektsnivå - Utsläppt i rummet	Hz	63	125	250	500	1k	2k	4k	8k	
Lw	dB	46	26	21	19	16	<5	<5	18	
LwA	dB(A)	17	10	13	16	15	<5	<5	16	

Dokument

- [Byggvarudeklaration](#)
- [Manual](#)