

Balance-E-160

Artikelnummer: [6963](#)

Variant : Standardvärde



Beskrivning

##Beskrivning

Balance-E är ett runt frånluftsdon med aerodynamiskt utformad ventilkägla. Balance-E har goda egenskaper vad gäller ljudnivå, tryckfall, luftflöde och egendämpning. Balance-E monteras i ram eller direkt i kanal.

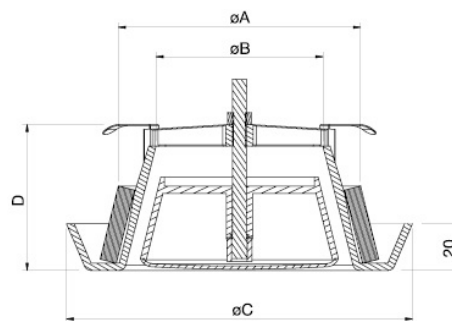
##Design

Balance-E är tillverkad av återvinningsbar polypropylen och tål temperaturer upp till 100°C. Materialet klarar även de flesta kemikalier i små koncentrationer. Packning i polyester. Balance-S levereras i vit färg motsvarande RAL 9003.

Tekniska parametrar

Nominella data		
Air flow(s)	156; 184; 215	m ³ /h
Typ kanalanslutning	Circular	
Pressure drop	22; 30; 42	Pa
Ljudeffektsnivå	24; 29; 34	dB(A)
Sound pressure level (10 m ² room absorbtion area)	20; 25; 30	dB(A)
Dimensioner och vikt		
Vikt	0,2	kg

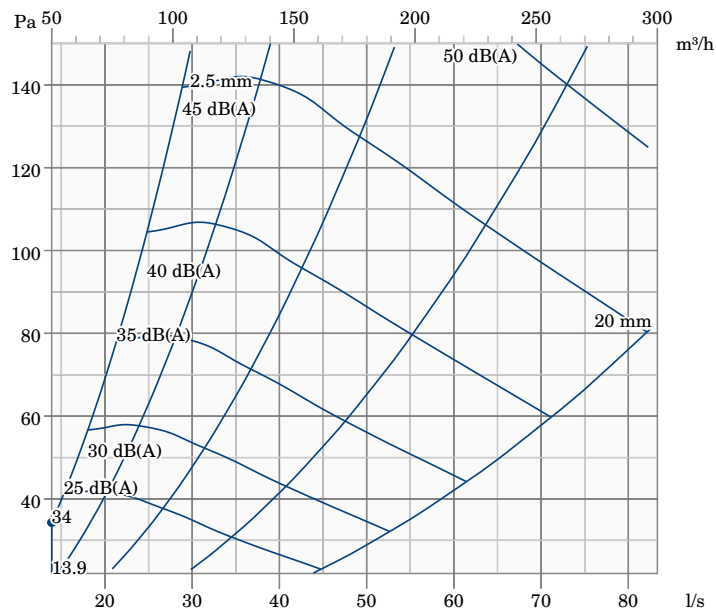
Dimensioner



Dimension	Värde mm
øA	160
øB	118
øC	195
D	57
Del	Vikt kg
BALANCE-E-160-W	0.20

Prestanda

Tryckfall & ljudeffektnivå (A-filtervägd) - Total ljudeffektsnivå (A-viktad) - Utsläppt i rummet



Parameter	Värde
Luftflöde	13.9 l/s
Tryckfall	34 Pa
Spjällöppning	2.5 mm
Total ljudeffektsnivå - Utsläppt i rummet	47 dB
Total ljudeffektsnivå (A-viktad) - Utsläppt i rummet	22 dB(A)

Total ljudeffektsnivå - Utsläppt i rummet	Hz	63	125	250	500	1k	2k	4k	8k
Lw	dB	47	24	18	15	11	<5	<5	21
LwA	dB(A)	17	7	9	12	11	<5	<5	19

Tillbehör

[RFP-160 Montageram \(6127\)](#)

Dokument

[Byggvarudeklaration](#)

[Manual](#)