

## Balance-S-125

Artikelnummer: [6966](#)

Variant : Standardvärde



## Beskrivning

### ##Beskrivning

Balance-S är ett runt tilluftsdon med aerodynamiskt utformad ventilkägla. Balance-S har goda egenskaper vad gäller ljudnivå, tryckfall, luftflöde och egendämpning. Balance-S monteras i ram eller direkt i kanal.

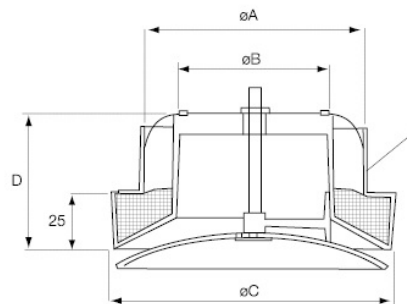
### ##Design

Balance-S är tillverkad av återvinningsbar polypropylen och tål temperaturer upp till 100°C. Materialet klarar även de flesta kemikalier i små koncentrationer. Packning i polyester. Balance-S levereras i vit färg motsvarande RAL 9003.

## Tekniska parametrar

Nominella data		
Air flow(s)	102; 125; 153	m <sup>3</sup> /h
Typ kanalanslutning	Circular	
Pressure drop	55; 83; 123	Pa
Ljudeffektsnivå	24; 29; 34	dB(A)
Sound pressure level (10 m <sup>2</sup> room absorption area)	20; 25; 30	dB(A)
Dimensioner och vikt		
Vikt	0,2	kg

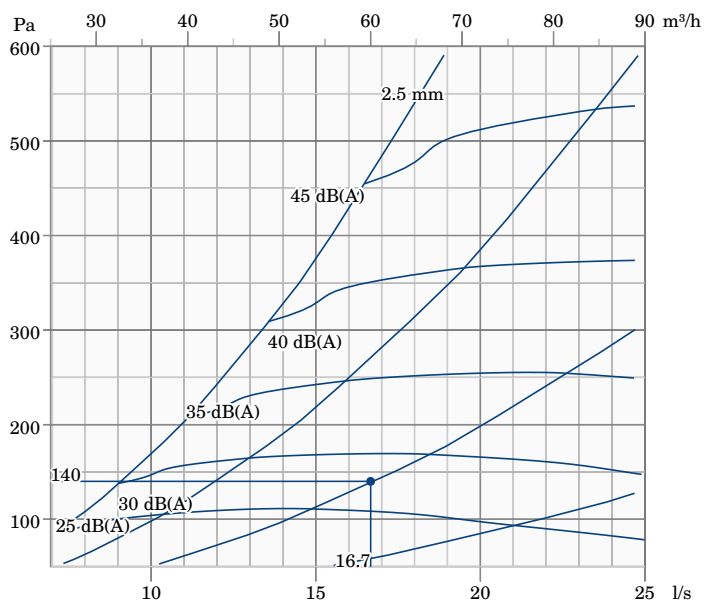
## Dimensioner



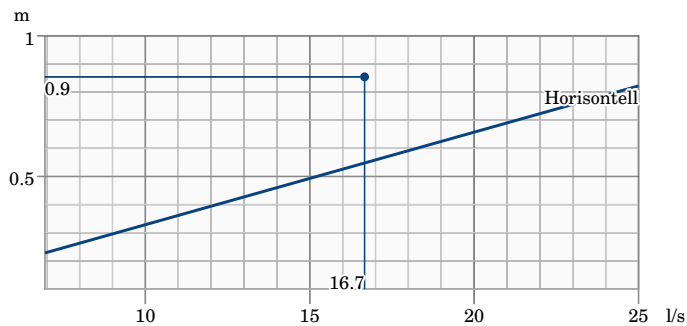
Dimension	Värde mm
øA	125
øB	104
øC	182
D	78
Del	Vikt kg
BALANCE-S-125-W	0.20

# Prestanda

## Tryckfall & ljudeffektnivå (A-filtervägd) - Total ljudeffektsnivå (A-viktad) - Utsläppt i rummet



## Kastlängd (lufthastighet don 0.2 m/s)



Parameter		Värde								
Luftflöde		16.7 l/s								
Tryckfall		140 Pa								
Rumstemperatur		20 °C								
Tilluftstemperatur		20 °C								
Spjällöppning		11.2 mm								
Kastlängd		0.9 m								
Total ljudeffektsnivå - Utsläppt i rummet		48 dB								
Total ljudeffektsnivå (A-viktad) - Utsläppt i rummet		28 dB(A)								
Tot ljudtrycksnivå (10 m² rumsabsorption, A-filtervägd)		24 dB(A)								
Total ljudeffektsnivå - Utsläppt i rummet		Hz	63	125	250	500	1k	2k	4k	8k
Lw	dB		48	31	26	25	22	12	10	21
LwA	dB(A)		20	14	17	21	22	13	11	20

# Dokument

- [Byggvarudeklaration](#)
- [Manual](#)