

## K 200 L sileo

Artikelnummer: [19510](#)

Variant : 230V 1~ 50Hz



## Beskrivning

### Kanalfäktar med cirkulär kanalanslutning

- Spänningsreglerbar
- Inbyggd motorskydd
- Kan monteras i valfritt läge
- Underhållsfri och driftsäker

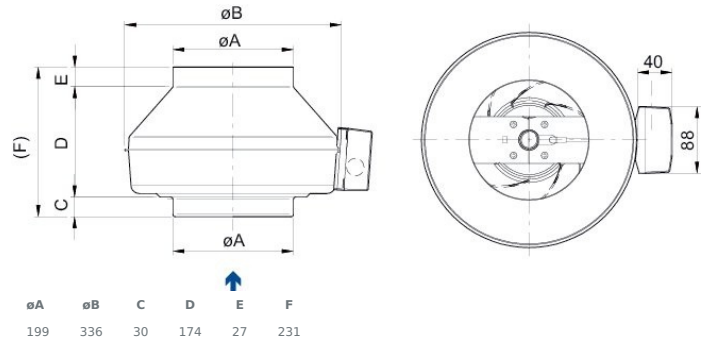
K-serien är avsedd för montering i kanal. Alla K-fläktar har minst 25 mm lång anslutningsstos. Fästklammer FK gör montering/demontering enkel och förhindrar vibrationsöverföring till kanal. Fläktarna har bakåtböjda skovlar och underhållsfri ytterrotormotor.

K-fläktarna kan spänningsregleras, med en steglös tyristor, flerstegstransformator eller behovsstyras. För att skydda motorn mot överhettning har fläkten inbyggd termokontakt med elektrisk återställning.

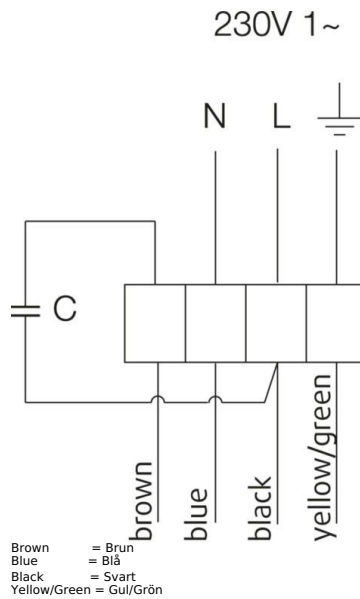
Höljet är tillverkat av galvaniserad stålplåt och är falsat vilket ger ett lufttätt hölje. Kanalansluten fläkt kan installeras utomhus.

[Hitta mer information i vår webbkatalog](#)

## Dimensioner



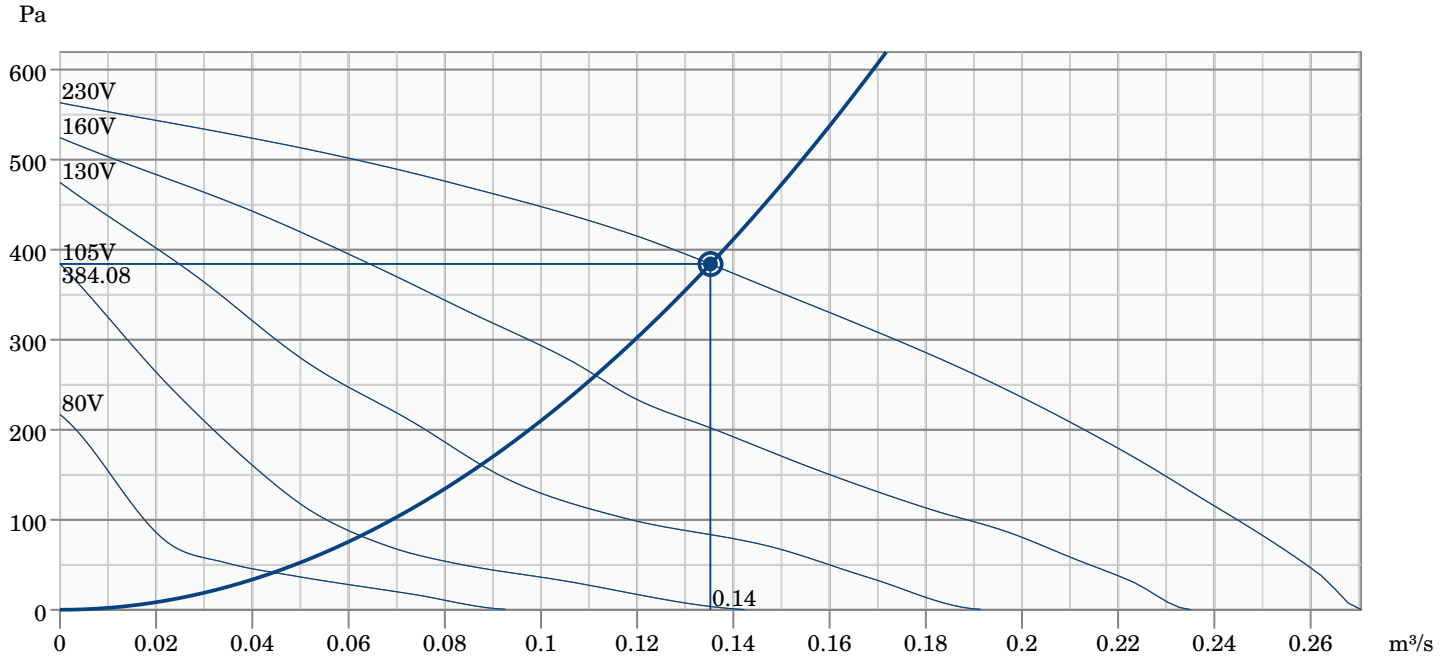
## Kopplingschema



## Tekniska parametrar

| Nominella data  |                              |
|---|------------------------------|
| Spänning (nominal)  | 230 V                        |
| Frekvens  | 50 Hz                        |
| Fas   | 1~                           |
| Tillförd effekt   | 155 W                        |
| Ström   | 0,682 A                      |
| Varvtal   | 2 638 r.p.m.                 |
| Luftflöde   | max 0,2706 m <sup>3</sup> /s |
| Kapacitet av kondensator                                    | 3,5 µF                       |
| Max temperatur på transporterad luft                        | max 70 °C                    |
| Max temperatur på transporterad luft vid spänningsreglering | 70 °C                        |
| Ljuddata  |                              |
| Ljudtrycksnivå, 3 m (20m <sup>2</sup> Sabin)                | 48 dB(A)                     |
| Skydd/Klassificering  |                              |
| Kapslingsklass, motor                                       | IP44                         |
| Isolationsklass   | F                            |
| Data enligt ErP   |                              |
| Redo för ErP-krav   | ErP 2016; ErP 2018           |
| Dimensioner och vikt  |                              |
| Kanalanslutning: cirkulär, insug                            | 200 mm                       |
| Kanalanslutning: cirkulär, utblås                           | 200 mm                       |
| Vikt  | 4,8 kg                       |
| Andra   |                              |
| Typ kanalanslutning   | Cirkulär                     |
| Motortyp  | AC                           |

# Prestandakurva



## Hydraulisk data

|                           |               |
|---------------------------|---------------|
| Erforderligt luftflöde    | 0.14 m³/s     |
| Nödvändigt statiskt tryck | 384 Pa        |
| Arbetsluftflöde           | 0.14 m³/s     |
| Statiskt arbetstryck      | 384 Pa        |
| Luftdensitet              | 1.204 kg/m³   |
| Effekt                    | 147.0 W       |
| Varvtalsstyrning - RPM    | 2668 rpm      |
| Ström                     | 0.65 A        |
| SFP                       | 1.087 kW/m³/s |
| Styrspänningen            | 230.0 V       |
| Matningsspänning          | 230 V         |

| Ljudeffektsnivå                      |       | 63 | 125 | 250 | 500 | 1k | 2k | 4k | 8k | Total |
|--------------------------------------|-------|----|-----|-----|-----|----|----|----|----|-------|
| Insug                                | dB(A) | 57 | 62  | 66  | 63  | 63 | 60 | 53 | 47 | 71    |
| Utblås                               | dB(A) | 54 | 59  | 61  | 63  | 62 | 61 | 54 | 45 | 69    |
| Omgivning                            | dB(A) | 29 | 26  | 38  | 41  | 44 | 43 | 37 | 29 | 49    |
| Ljudtrycksnivå vid 3m (20 m² Sabine) | dB(A) | -  | -   | -   | -   | -  | -  | -  | -  | 42    |
| Ljudtrycksnivån vid 3m fritt fält    | dB(A) | -  | -   | -   | -   | -  | -  | -  | -  | 28    |

## Tillbehör

[RE 1,5 Transformator \(5000\)](#)  
[REPT6 Spänningsregl/temp&tryck \(5698\)](#)  
[SG 200 Beröringsskydd \(5609\)](#)  
[CO2 givare CO2RT-R-D \(6993\)](#)  
[HR1 Rumshygrostat \(215150\)](#)  
[IR24-P Närvarogivare \(6995\)](#)  
[Säkerhetsbrytare 2-polig grå \(210679\)](#)  
[Termostat -35... +20 C IP40 \(5630\)](#)  
[CB 200/2,1KW 230V/1 \(5384\)](#)  
[CB 200/3,0KW 400V/2 \(5294\)](#)  
[CBM 200/5,0KW 400V/2 \(5483\)](#)  
[CBMF 200-5,0 400V/2 Duct heate \(12246\)](#)  
[FFR 200 Filterkassett \(1773\)](#)  
[FK 200 Fästklammer \(1611\)](#)  
[LDC 200-600 Ljuddämpare \(5194\)](#)  
[RSK 200 Backspjäll \(5602\)](#)  
[VBC 200-3 Vattenbatteri \(9841\)](#)

[REE 1 Tyristor utanpåliggande \(5314\)](#)  
[REU 1,5 Transformator \(5004\)](#)  
[VKK 200 Backspjäll \(1626\)](#)  
[DTV500A \(96807\)](#)  
[IGK 200 Intagsgaller \(1633\)](#)  
[RT 0-30 \(5151\)](#)  
[T 120 Timer \(5165\)](#)  
[VBF 200 vattenbatteri \(1732\)](#)  
[CB 200/3,0KW 230V/1 \(5370\)](#)  
[CB 200/5,0KW 400V/2 \(5371\)](#)  
[CBMF 200-3,0 230V/1 \(12245\)](#)  
[CWK 200-3-2,5 Kylbatt.Rund \(30023\)](#)  
[FGR 200 Filterkassett \(1812\)](#)  
[LDC 200-300 Silencer \(53369\)](#)  
[LDC 200-900 Ljuddämpare \(5195\)](#)  
[VBC 200-2 Vattenbatteri \(5459\)](#)

## Dokument

[Fläktar\\_Drift och underhåll\\_instr\\_202341\\_CE\\_flerspråkig.pdf](#)  
[Byggvarudeklaration\\_Kanalfläkt\\_K-KV, K-KV\\_sileo\\_ID13](#)