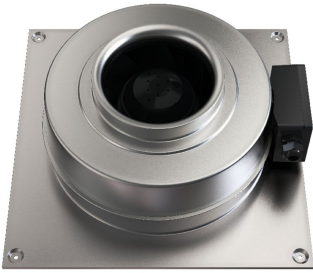


## KV 250 L sileo

Artikelnummer: [19519](#)

Variant : 230V 1~ 50Hz



## Beskrivning

### Kanalfäktar med cirkulär kanalanslutning

- Spänningsreglerbar
- Inbyggt motorskydd
- Kan monteras i valfritt läge
- Underhållsfri och driftsäker

KV sileo-serien är avsedd för montering i kanal. Alla KV-fläktar har minst 25 mm lång anslutningsstos.

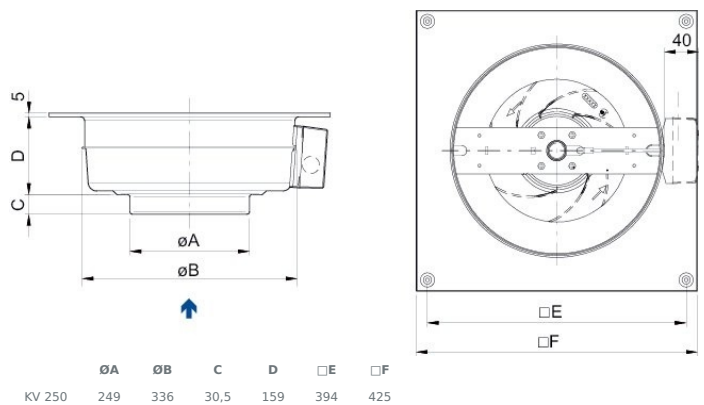
Fästklammer FK gör montering/demontering enkel och förhindrar vibrationsöverföring till kanal. Fläktarna har bakåtböjda skovlar och underhållsfri ytterrotormotor.

KV fläktarna kan spänningsregleras, med en steglös tyristor, flerstegstransformator eller behovsstyras. För att skydda motorn mot överhettning har fläkten inbyggd termokontakt med manuell återställning.

Höljet är tillverkat av galvaniserad stålplåt och är falsat vilket ger ett lufttätt hölje. Kanalansluten fläkt kan installeras utomhus.

[Hitta mer information i vår webbkatalog](#)

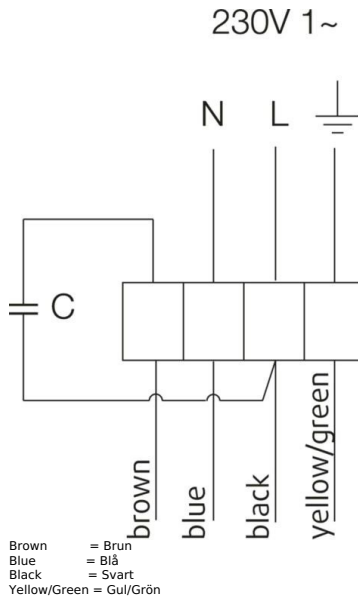
## Dimensioner



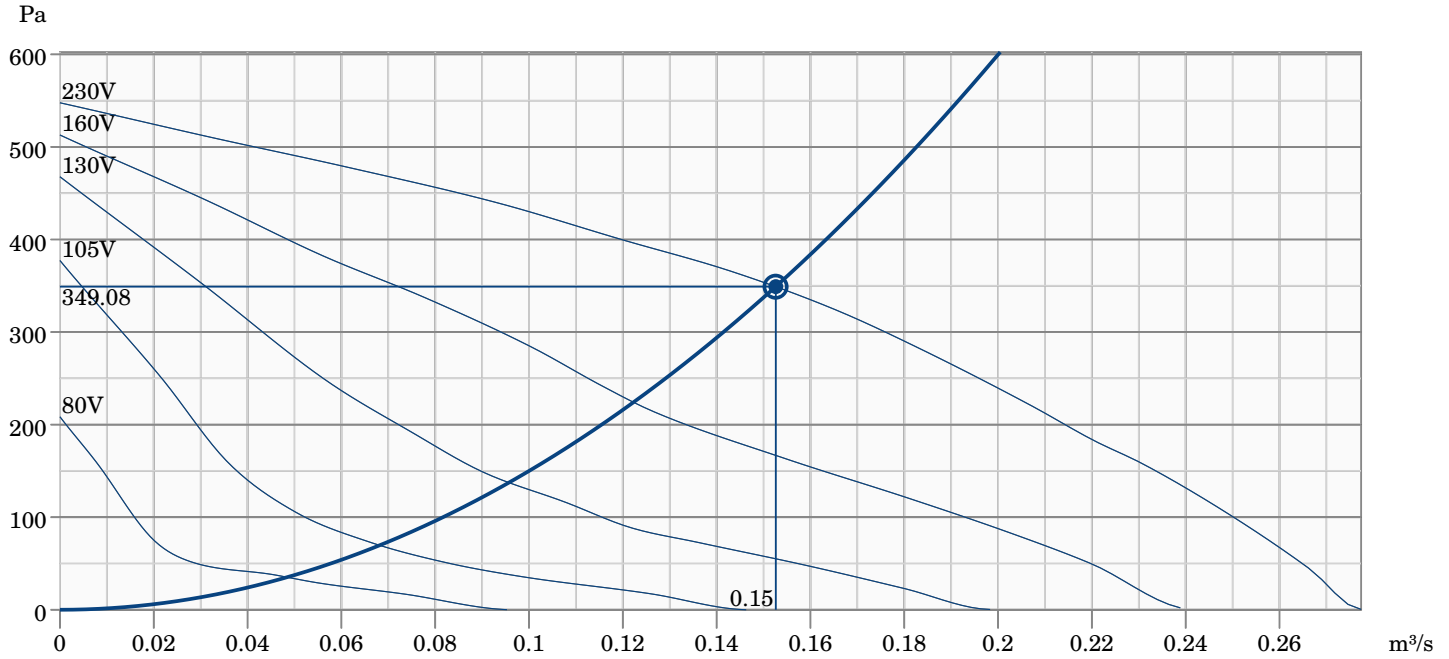
## Tekniska parametrar

Nominella data	
Spänning (nominal)	230 V
Frekvens	50 Hz
Fas	1~
Tillförd effekt	157 W
Ström	0,689 A
Varvtal	2 630 r.p.m.
Luftflöde	max 0,2775 m <sup>3</sup> /s
Kapacitet av kondensator	3,5 µF
Max temperatur på transporterad luft	max 70 °C
Max temperatur på transporterad luft vid spänningsreglering	70 °C
Ljuddata	
Ljudtrycksnivå, 3 m (20m <sup>2</sup> Sabin)	47 dB(A)
Skydd/Klassificering	
Kapslingsklass, motor	IP44
Isolationsklass	F
Data enligt ErP	
Redo för ErP-krav	ErP 2018
Dimensioner och vikt	
Kanalanslutning: cirkulär, insug	250 mm
Kanalanslutning: cirkulär, utblås	250 mm
Vikt	4,6 kg
Andra	
Typ kanalanslutning	Cirkulär
Motortyp	AC

## Kopplingschema



# Prestandakurva



## Hydraulisk data

Erforderligt luftflöde	0.15 m³/s
Nödvändigt statiskt tryck	349 Pa
Arbetsluftflöde	0.15 m³/s
Statiskt arbetstryck	349 Pa
Luftdensitet	1.204 kg/m³
Effekt	153.7 W
Varvtalsstyrning - RPM	2645 rpm
Ström	0.67 A
SFP	1.007 kW/m³/s
Styrspänningen	230.0 V
Matningsspänning	230 V

Ljudeffektsnivå		63	125	250	500	1k	2k	4k	8k	Total
Insug	dB(A)	53	55	65	59	61	60	54	47	69
Utblås	dB(A)	39	41	57	61	65	64	55	50	69

## Tillbehör

[RE 1,5 Transformator \(5000\)](#)  
[REPT6 Spänningsregl/temp&tryck \(5698\)](#)  
[SG 250 Beröringsskydd \(5610\)](#)  
[CO2 givare CO2RT-R-D \(6993\)](#)  
[HR1 Rumshygrostat \(215150\)](#)  
[RT 0-30 \(5151\)](#)  
[T 120 Timer \(5165\)](#)  
[CBM 250-6,0 400V/2 \(9089\)](#)  
[CBMF 250-6,0 400V/2 \(12249\)](#)  
[FFR 250 Filterkassett \(1776\)](#)  
[FK 250 Fästklammer \(1612\)](#)  
[RSK 250 Backspjäll \(5603\)](#)  
[VBC 250-3 Vattenbatteri \(9843\)](#)

[REE 1 Tyristor utanpåliggande \(5314\)](#)  
[REU 1,5 Transformator \(5004\)](#)  
[VKK 250 Backspjäll \(1627\)](#)  
[DTV500A \(96807\)](#)  
[IR24-P Närvarogivare \(6995\)](#)  
[Säkerhetsbrytare 2-poliig grå \(210679\)](#)  
[Termostat -35... +20 C IP40 \(5630\)](#)  
[CBMF 250-3,0 230V/1 \(12248\)](#)  
[CWK 250-3-2,5 Kylbatt.Rund \(30024\)](#)  
[FGR 250 Filterkassett \(1815\)](#)  
[LDC 250-900 Ljuddämpare \(5196\)](#)  
[VBC 250-2 Vattenbatteri \(5460\)](#)

## Dokument

[Fläktar Drift och underhåll instr 202341 CE flerspråkig.pdf](#)  
[Byggvarudeklaration\\_Kanalfläkt K-KV, K-KV sileo ID13](#)