

K 160 XL sileo

Artikelnummer: 25365

Variant : 230V 1~ 50Hz



Beskrivning

Kanalfäktar med cirkulär kanalanslutning

- Spänningsreglerbar
- Inbyggt motorskydd
- Kan monteras i valfritt läge
- Underhållsfri och driftsäker

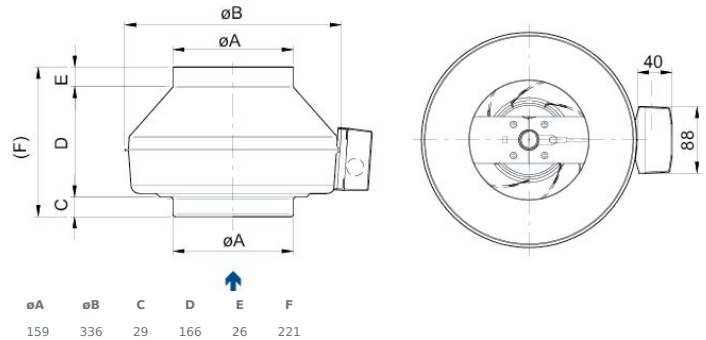
K-serien är avsedd för montering i kanal. Alla K-fläktar har minst 25 mm lång anslutningsstos. Fästklammer FK gör montering/demontering enkel och förhindrar vibrationsöverföring till kanal. Fläktarna har bakåtböjda skovlar och underhållsfri ytterrotormotor.

K-fläktarna kan spänningsregleras, med en steglös tyristor, flerstegstransformator eller behovsstyras. För att skydda motorn mot överhettning har fläkten inbyggd termokontakt med elektrisk återställning.

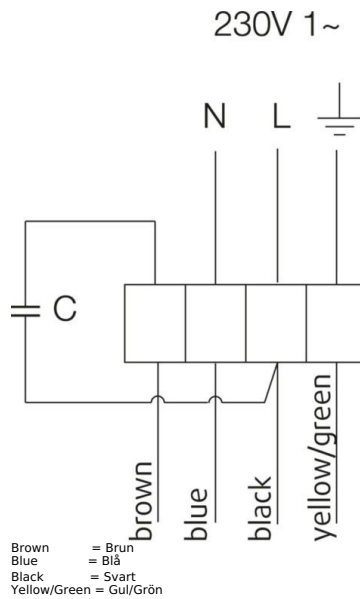
Höljet är tillverkat av galvaniserad stålplåt och är falsat vilket ger ett lufttätt hölje. Kanalansluten fläkt kan installeras utomhus.

[Hitta mer information i vår webbkatalog](#)

Dimensioner



Kopplingschema

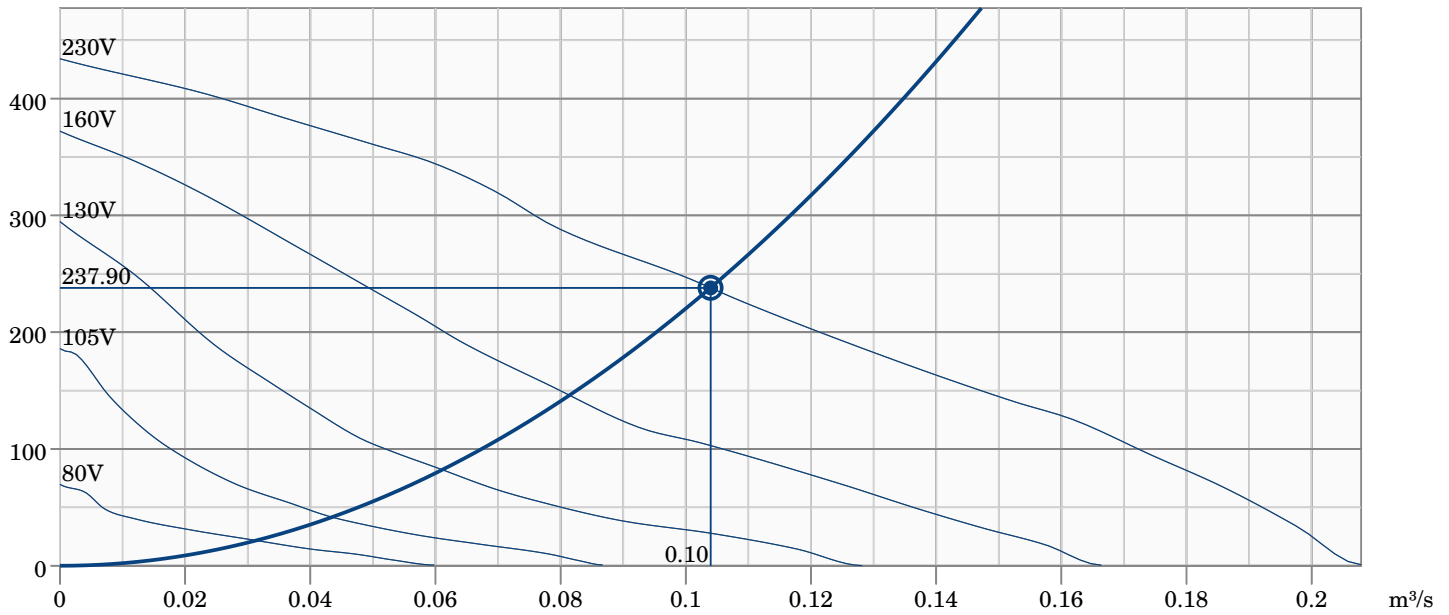


Tekniska parametrar

Nominella data	
Spänning (nominal)	230 V
Frekvens	50 Hz
Fas	1~
Tillförd effekt	102 W
Ström	0,447 A
Varvtal	2 539 r.p.m.
Luftflöde	max 0,208 m ³ /s
Kapacitet av kondensator	2,5 µF
Max temperatur på transporterad luft	max 70 °C
Max temperatur på transporterad luft vid spänningsreglering	70 °C
Ljuddata	
Ljudtrycksnivå, 3 m (20m ² Sabin)	46 dB(A)
Skydd/Klassificering	
Kapslingsklass, motor	IP44
Isolationsklass	F
Data enligt ErP	
Energiklass, Standardaggregat	E
Energiklass, Lokala krav	C
Redo för ErP-krav	ErP 2016; ErP 2018
Dimensioner och vikt	
Kanalanslutning: cirkulär, insug	160 mm
Kanalanslutning: cirkulär, utblås	160 mm
Vikt	4 kg
Andra	
Typ kanalanslutning	Cirkulär
Motor typ	AC

Prestandakurva

Pa



Hydraulisk data

Erforderligt luftflöde	0.10 m³/s
Nödvändigt statiskt tryck	238 Pa
Arbetsluftflöde	0.10 m³/s
Statiskt arbetstryck	238 Pa
Luftdensitet	1.204 kg/m³
Effekt	97.0 W
Varvtalsstyrning - RPM	2559 rpm
Ström	0.43 A
SFP	0.933 kW/m³/s
Styrspänningen	230.0 V
Matningsspänning	230 V

Ljudeffektsnivå		63	125	250	500	1k	2k	4k	8k	Total
Insug	dB(A)	48	73	66	73	69	64	59	49	77
Utblås	dB(A)	53	76	61	70	65	62	55	46	77
Omgivning	dB(A)	13	32	34	50	47	46	42	28	53
Ljudtrycksnivå vid 3m (20 m² Sabine)	dB(A)	-	-	-	-	-	-	-	-	46
Ljudtrycksnivån vid 3m fritt fält	dB(A)	-	-	-	-	-	-	-	-	32

Tillbehör

- [IGK 160 Intagsgaller \(1632\)](#)
- [REE 1 Tyristor utanpåliggande \(5314\)](#)
- [REU 1,5 Transformator \(5004\)](#)
- [VKK 160 Backspjäll \(1625\)](#)
- [DTV500A \(96807\)](#)
- [IR24-P Närvarogivare \(6995\)](#)
- [Säkerhetsbrytare 2-polig grå \(210679\)](#)
- [Termostat -35... +20 C IP40 \(5630\)](#)
- [CB 160/2,1KW 230V/1 \(5292\)](#)
- [CB 160/5,0KW 400V/2 \(5383\)](#)
- [CBMF 160-2,1 230V/1 \(12244\)](#)
- [FFR 160 Filterkassett \(1770\)](#)
- [FK 160 Fästklammer \(1610\)](#)
- [LDC 160-600 Ljuddämpare \(5192\)](#)
- [RSK 160 Backspjäll \(5601\)](#)
- [THB 160 profil takhuv röd \(2034\)](#)
- [THS 160 plan takhuv röd \(2044\)](#)
- [VBC 160-3 Vattenbatteri \(9840\)](#)

- [RE 1,5 Transformator \(5000\)](#)
- [REPT6 Spänningsregl/temp&tryck \(5698\)](#)
- [SG 160 Beröringsskydd \(5608\)](#)
- [CO2 givare CO2RT-R-D \(6993\)](#)
- [HR1 Rumshygrostat \(215150\)](#)
- [RT 0-30 \(5151\)](#)
- [T 120 Timer \(5165\)](#)
- [CB 160/1,2KW 230V/1 \(5291\)](#)
- [CB 160/2,7KW 230V/1 \(5382\)](#)
- [CBM 160/2,1KW 230V/1 \(5482\)](#)
- [CWK 160-3-2,5 Kylbatt.Rund \(30022\)](#)
- [FGR 160 Filterkassett \(1809\)](#)
- [LDC 160-300 Silencer \(53108\)](#)
- [LDC 160-900 Ljuddämpare \(5193\)](#)
- [THB 160 profil takhuv \(1764\)](#)
- [THS 160 plan takhuv \(1839\)](#)
- [VBC 160-2 Vattenbatteri \(5458\)](#)
- [VBF 160 Vattenbatteri \(1731\)](#)

Dokument

- [Fläktar Drift och underhåll instr 202341 CE flerspråkig.pdf](#)
- [Byggvarudeklaration_Kanalfläkt K-KV, K-KV sileo ID13](#)