

K 250 M sileo

Artikelnummer: 25367

Variant : 230V 1~ 50Hz



Tekniska parametrar

| Nominella data | |
|---|-----------------------------|
| Spänning (nominal) | 230 V |
| Frekvens | 50 Hz |
| Fas | 1~ |
| Tillförd effekt | 103 W |
| Ström | 0,449 A |
| Varvtal | 2 535 r.p.m. |
| Luftflöde | max 0,219 m ³ /s |
| Kapacitet av kondensator | 2,5 µF |
| Max temperatur på transporterad luft | max 70 °C |
| Max temperatur på transporterad luft vid spänningsreglering | 70 °C |
| Ljuddata | |
| Ljudtrycksnivå, 3 m (20m ² Sabin) | 43 dB(A) |
| Skydd/Klassificering | |
| Kapslingsklass, motor | IP44 |
| Isolationsklass | F |
| Data enligt ErP | |
| Redo för ErP-krav | ErP 2016; ErP 2018 |
| Dimensioner och vikt | |
| Kanalanslutning: cirkulär, insug | 250 mm |
| Kanalanslutning: cirkulär, utblås | 250 mm |
| Vikt | 3,9 kg |
| Andra | |
| Typ kanalanslutning | Cirkulär |
| Motortyp | AC |

Beskrivning

Kanalfäktar med cirkulär kanalanslutning

- Spänningsreglerbar
- Inbyggt motorskydd
- Kan monteras i valfritt läge
- Underhållsfri och driftsäker

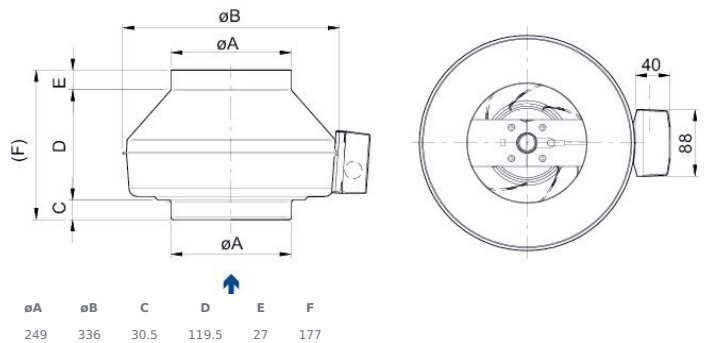
K-serien är avsedd för montering i kanal. Alla K-fläktar har minst 25 mm lång anslutningsstos. Fästklammer FK gör montering/demontering enkel och förhindrar vibrationsöverföring till kanal. Fläktarna har bakåtböjda skovlar och underhållsfri ytterrotormotor.

K-fläktarna kan spänningsregleras, med en steglös tyristor, flerstegstransformator eller behovsstyras. För att skydda motorn mot överhettning har fläkten inbyggd termokontakt med elektrisk återställning.

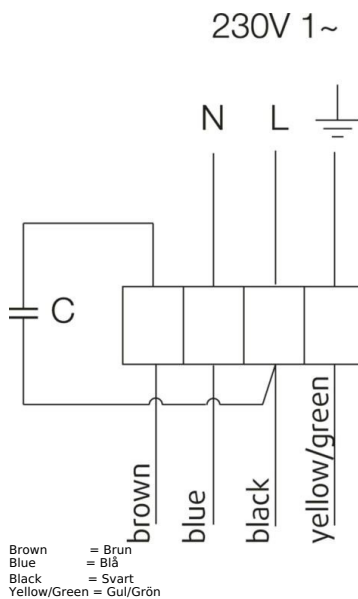
Höljet är tillverkat av galvaniserad stålplåt och är falsat vilket ger ett lufttätt hölje. Kanalansluten fläkt kan installeras utomhus.

[Hitta mer information i vår webbkatalog](#)

Dimensioner

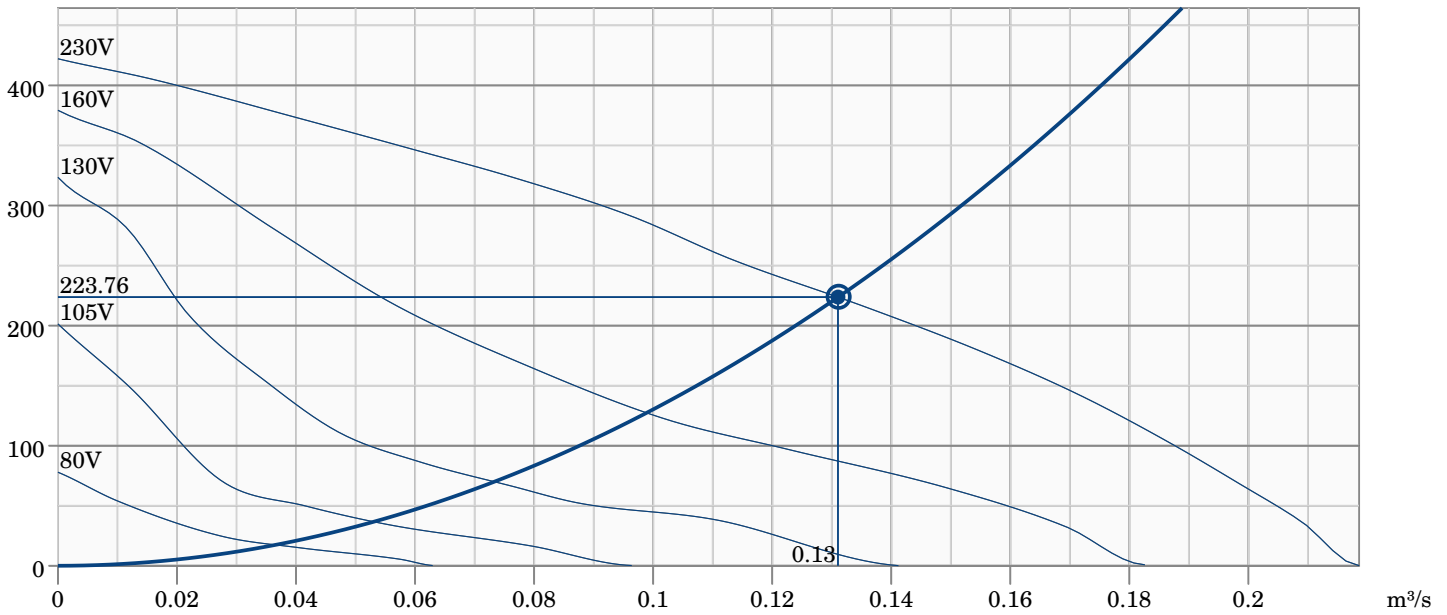


Kopplingschema



Prestandakurva

Pa



Hydraulisk data

| | |
|---------------------------|---------------|
| Erforderligt luftflöde | 0.13 m³/s |
| Nödvändigt statiskt tryck | 224 Pa |
| Arbetsluftflöde | 0.13 m³/s |
| Statiskt arbetstryck | 224 Pa |
| Luftdensitet | 1.204 kg/m³ |
| Effekt | 101.2 W |
| Varvtalsstyrning - RPM | 2520 rpm |
| Ström | 0.45 A |
| SFP | 0.772 kW/m³/s |
| Styrspanningen | 230.0 V |
| Matningsspänning | 230 V |

| Ljudeffektsnivå | | 63 | 125 | 250 | 500 | 1k | 2k | 4k | 8k | Total |
|--------------------------------------|-------|----|-----|-----|-----|----|----|----|----|-------|
| Insug | dB(A) | 38 | 59 | 64 | 61 | 61 | 59 | 54 | 49 | 68 |
| Utblås | dB(A) | 42 | 62 | 65 | 61 | 62 | 61 | 53 | 47 | 69 |
| Omgivning | dB(A) | 12 | 30 | 40 | 43 | 43 | 38 | 36 | 31 | 48 |
| Ljudtrycksnivå vid 3m (20 m² Sabine) | dB(A) | - | - | - | - | - | - | - | - | 41 |
| Ljudtrycksnivån vid 3m fritt fält | dB(A) | - | - | - | - | - | - | - | - | 27 |

Tillbehör

[RE 1,5 Transformator \(5000\)](#)
[REPT6 Spänningsregl/temp&tryck \(5698\)](#)
[SG 250 Beröringsskydd \(5610\)](#)
[CB 250/6,0KW 400V/2 \(5372\)](#)
[DTV500A \(96807\)](#)
[IR24-P Närvarogivare \(6995\)](#)
[Säkerhetsbrytare 2-polig grå \(210679\)](#)
[Termostat -35... +20 C IP40 \(5630\)](#)
[CB 250/9,0KW 400V/3 \(5373\)](#)
[CBMF 250-3,0 230V/1 \(12248\)](#)
[CWK 250-3-2,5 Kylbatt.Rund \(30024\)](#)
[FGR 250 Filterkassett \(1815\)](#)
[LDC 250-900 Ljuddämpare \(5196\)](#)
[VBC 250-2 Vattenbatteri \(5460\)](#)
[VBF 250 Vattenbatteri \(1733\)](#)

[REE 1 Tyristor utanpåliggande \(5314\)](#)
[REU 1,5 Transformator \(5004\)](#)
[VKK 250 Backspjäll \(1627\)](#)
[CO2 givare CO2RT-R-D \(6993\)](#)
[HR1 Rumshygrostat \(215150\)](#)
[RT 0-30 \(5151\)](#)
[T 120 Timer \(5165\)](#)
[CB 250/3,0KW 230V-1 \(5385\)](#)
[CBM 250-6,0 400V/2 \(9089\)](#)
[CBMF 250-6,0 400V/2 \(12249\)](#)
[FFR 250 Filterkassett \(1776\)](#)
[FK 250 Fästklammer \(1612\)](#)
[RSK 250 Backspjäll \(5603\)](#)
[VBC 250-3 Vattenbatteri \(9843\)](#)

Dokument

[Fläktar_Drift och underhåll_instr_202341_CE_flerspråkig.pdf](#)
[Byggsvarudeklaration_Kanalfäkt K-KV, K-KV sileo ID13](#)