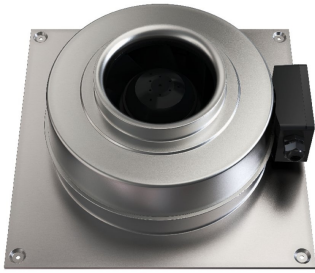


KV 100 XL sileo

Artikelnummer: [25368](#)

Variant : 230V 1~ 50Hz



Beskrivning

Kanalfäktar med cirkulär kanalanslutning

- Spänningsreglerbar
- Inbyggt motorskydd
- Kan monteras i valfritt läge
- Underhållsfri och driftsäker

KV sileo-serien är avsedd för montering i kanal. Alla KV-fläktar har minst 25 mm lång anslutningsstos.

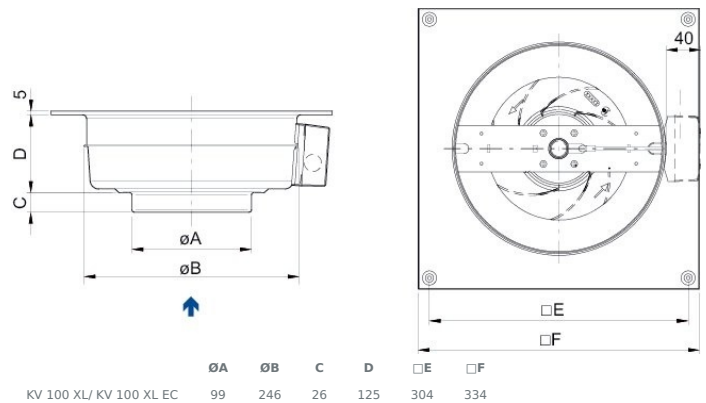
Fästklammer FK gör montering/demontering enkel och förhindrar vibrationsöverföring till kanal. Fläktarna har bakåtböjda skovlar och underhållsfri ytterrotormotor.

KV fläktarna kan spänningsregleras, med en steglös tyristor, flerstegstransformator eller behovsstyras. För att skydda motorn mot överhettning har fläkten inbyggd termokontakt med manuell återställning.

Höljet är tillverkat av galvaniserad stålplåt och är falsat vilket ger ett lufttätt hölje. Kanalansluten fläkt kan installeras utomhus.

[Hitta mer information i vår webbkatalog](#)

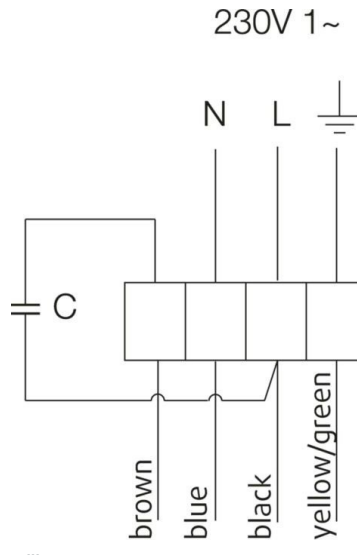
Dimensioner



Tekniska parametrar

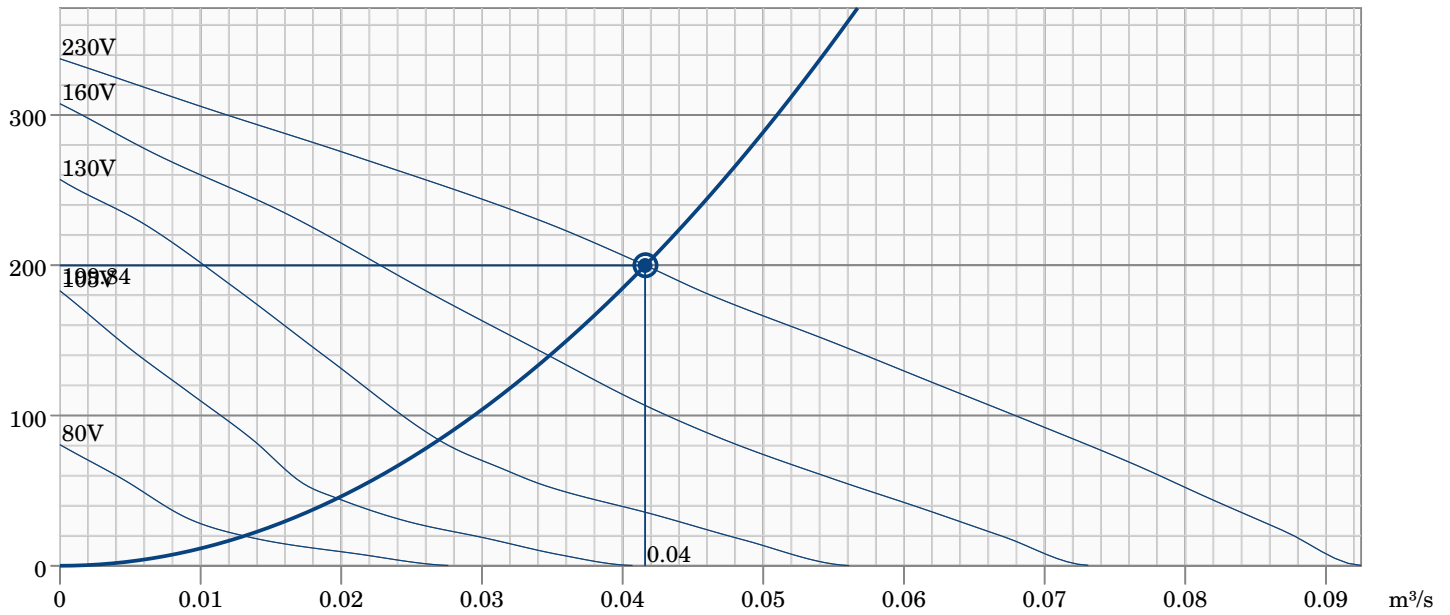
Nominella data	
Spänning (nominal)	230 V
Frekvens	50 Hz
Fas	1~
Tillförd effekt	51 W
Ström	0,224 A
Varvtal	2 443 r.p.m.
Luftflöde	max 0,0925 m ³ /s
Kapacitet av kondensator	1,5 µF
Max temperatur på transporterad luft	max 70 °C
Max temperatur på transporterad luft vid spänningsreglering	70 °C
Ljuddata	
Ljudtrycksnivå, 3 m (20m ² Sabin)	44 dB(A)
Skydd/Klassificering	
Kapslingsklass, motor	IP44
Isolationsklass	B
Data enligt ErP	
Energiklass, Standardaggregat	E
Energiklass, Lokala krav	C
Redo för ErP-krav	ErP 2016; ErP 2018
Dimensioner och vikt	
Kanalanslutning: cirkulär, insug	100 mm
Kanalanslutning: cirkulär, utblås	100 mm
Vikt	2,8 kg
Andra	
Typ kanalanslutning	Cirkulär
Motor typ	AC

Kopplingschema



Prestandakurva

Pa



Hydraulisk data

Erforderligt luftflöde	0.04 m³/s
Nödvändigt statiskt tryck	200 Pa
Arbetsluftflöde	0.04 m³/s
Statiskt arbetstryck	200 Pa
Luftdensitet	1.204 kg/m³
Effekt	47.8 W
Varvtalsstyrning - RPM	2527 rpm
Ström	0.21 A
SFP	1.148 kW/m³/s
Styrspänningen	230.0 V
Matningsspänning	230 V

Ljudeffektsnivå		63	125	250	500	1k	2k	4k	8k	Total
Insug	dB(A)	55	60	62	63	60	59	48	35	68
Utblås	dB(A)	34	41	47	63	62	63	55	44	68
Omgivning	dB(A)	28	27	33	44	45	42	36	18	49
Ljudtrycksnivå vid 3m (20 m² Sabine)	dB(A)	-	-	-	-	-	-	-	-	42
Ljudtrycksnivån vid 3m fritt fält	dB(A)	-	-	-	-	-	-	-	-	28

Tillbehör

[RE 1,5 Transformator \(5000\)](#)
[REPT6 Spänningsregl/temp&tryck \(5698\)](#)
[SG 100 Beröringsskydd \(5606\)](#)
[CO2 givare CO2RT-R-D \(6993\)](#)
[HR1 Rumshygrostat \(215150\)](#)
[IR24-P Närvarogivare \(6995\)](#)
[Säkerhetsbrytare 2-polig grå \(210679\)](#)
[Termostat -35... +20 C IP40 \(5630\)](#)
[CBMF 100-0,6 230V/1 \(12241\)](#)
[FFR 100 Filterkassett \(1766\)](#)
[FK 100 Fästklammer \(1607\)](#)
[LDC 100-300 Ljuddämpare \(8180\)](#)
[LDC 100-900 Ljuddämpare \(5189\)](#)
[VBC 100-2 Vattenbatteri \(5456\)](#)

[REE 1 Tyristor utanpåliggande \(5314\)](#)
[REU 1,5 Transformator \(5004\)](#)
[VKK 100 Backspjäll \(1623\)](#)
[DTV500A \(96807\)](#)
[IGK 100 Intagsgaller \(1630\)](#)
[RT 0-30 \(5151\)](#)
[T 120 Timer \(5165\)](#)
[CBM 100/0,6KW 230V/1 \(5479\)](#)
[CWK 100-3-2,5 Kylbatt.Rund \(30019\)](#)
[FGR 100 Filterkassett \(1802\)](#)
[LDC 100-1200 Ljuddämpare \(5996\)](#)
[LDC 100-600 Ljuddämpare \(5188\)](#)
[RSK 100 Backspjäll \(5597\)](#)
[VBC 100-3 Vattenbatteri \(9838\)](#)

Dokument

[Fläktar_Drift och underhåll_instr_202341_CE_flerspråkig.pdf](#)
[Byggvarudeklaration_Kanalfläkt K-KV, K-KV sileo ID13](#)