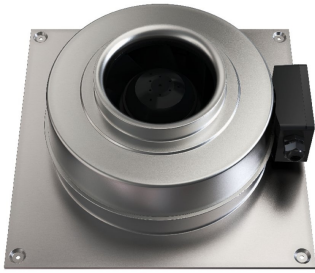


## KV 160 M sileo

Artikelnummer: 25372

Variant : 230V 1~ 50Hz



## Beskrivning

### Kanalfäktar med cirkulär kanalanslutning

- Spänningsreglerbar
- Inbyggt motorskydd
- Kan monteras i valfritt läge
- Underhållsfri och driftsäker

KV sileo-serien är avsedd för montering i kanal. Alla KV-fäktar har minst 25 mm lång anslutningsstos.

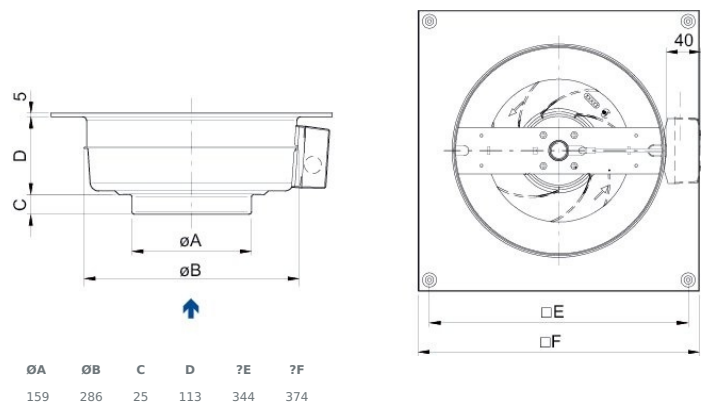
Fästklammer FK gör montering/demontering enkel och förhindrar vibrationsöverföring till kanal. Fläktarna har bakåtböjda skovlar och underhållsfri ytterrotormotor.

KV fläktarna kan spänningsregleras, med en steglös tyristor, flerstegstransformator eller behovsstyras. För att skydda motorn mot överhettning har fläkten inbyggd termokontakt med manuell återställning.

Höljet är tillverkat av galvaniserad stålplåt och är falsat vilket ger ett lufttätt hölje. Kanalansluten fläkt kan installeras utomhus.

[Hitta mer information i vår webbkatalog](#)

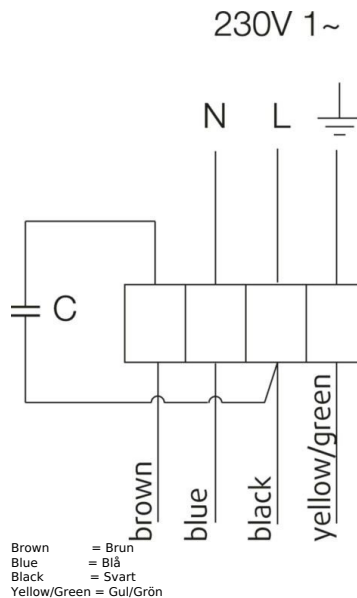
## Dimensioner



## Tekniska parametrar

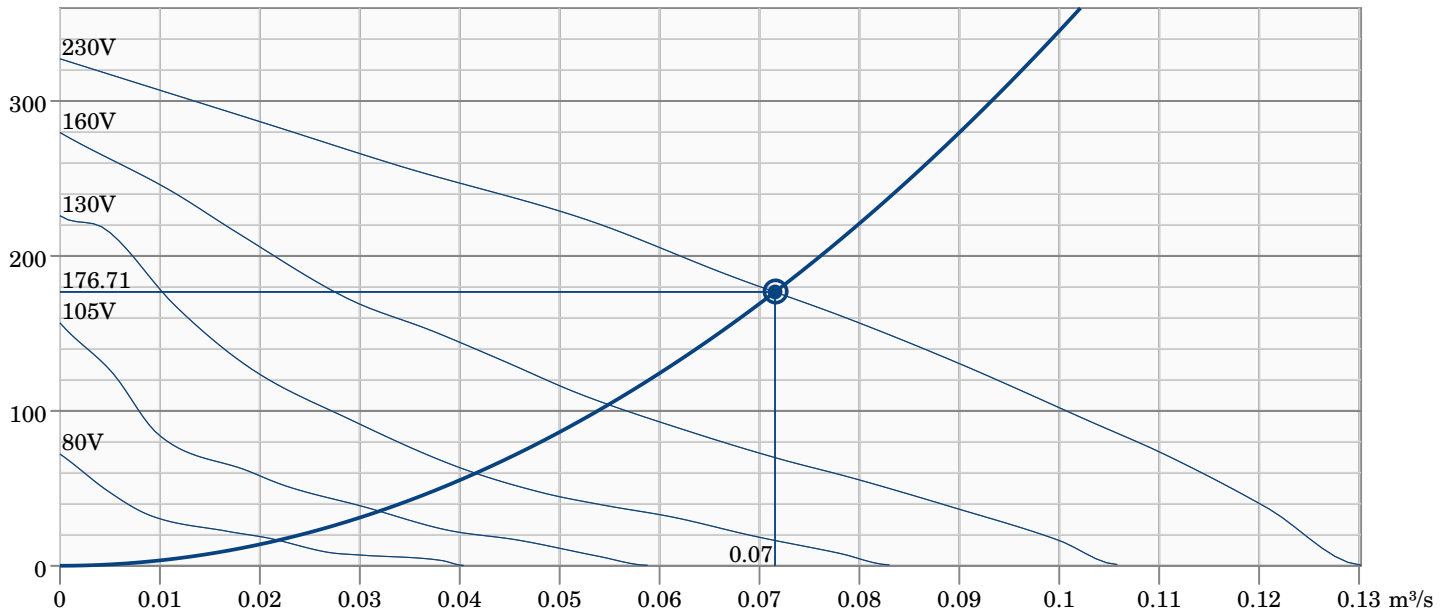
Nominella data	
Spänning (nominal)	230 V
Frekvens	50 Hz
Fas	1~
Tillförd effekt	54 W
Ström	0,232 A
Varvtal	2 399 r.p.m.
Luftflöde	max 0,13 m³/s
Kapacitet av kondensator	1,5 µF
Max temperatur på transporterad luft	max 70 °C
Max temperatur på transporterad luft vid spänningsreglering	70 °C
Ljuddata	
Ljudtrycksnivå, 3 m (20m² Sabin)	45 dB(A)
Skydd/Klassificering	
Kapslingsklass, motor	IP44
Isolationsklass	B
Data enligt ErP	
Redo för ErP-krav	ErP 2018
Dimensioner och vikt	
Vikt	3,1 kg
Andra	
Motortyp	AC

## Kopplingschema



# Prestandakurva

Pa



## Hydraulisk data

Erforderligt luftflöde	0.07 m³/s
Nödvändigt statiskt tryck	177 Pa
Arbetsluftflöde	0.07 m³/s
Statiskt arbetstryck	177 Pa
Luftdensitet	1.204 kg/m³
Effekt	52.8 W
Varvtalsstyrning - RPM	2400 rpm
Ström	0.23 A
SFP	0.738 kW/m³/s
Styrspänningen	230.0 V
Matningsspänning	230 V

Ljudeffektsnivå		63	125	250	500	1k	2k	4k	8k	Total
Insug	dB(A)	47	53	60	56	59	57	53	41	65
Utblås	dB(A)	26	33	49	57	62	62	57	45	66
Omgivning	dB(A)	22	27	28	40	44	46	40	29	49
Ljudtrycksnivå vid 3m (20 m² Sabine)	dB(A)	-	-	-	-	-	-	-	-	42
Ljudtrycksnivån vid 3m fritt fält	dB(A)	-	-	-	-	-	-	-	-	28

## Tillbehör

[IGK 160 Intagsgaller \(1632\)](#)

[REE 1 Tyristor utanpåliggande \(5314\)](#)

[REU 1,5 Transformator \(5004\)](#)

[VKK 160 Backspjäll \(1625\)](#)

[DTV500A \(96807\)](#)

[IR24-P Närvarogivare \(6995\)](#)

[Säkerhetsbrytare 2-polig grå \(210679\)](#)

[Termostat -35... +20 C IP40 \(5630\)](#)

[CBMF 160-2,1 230V/1 \(12244\)](#)

[FFR 160 Filterkassett \(1770\)](#)

[FK 160 Fästklammer \(1610\)](#)

[LDC 160-600 Ljuddämpare \(5192\)](#)

[RSK 160 Backspjäll \(5601\)](#)

[VBC 160-3 Vattenbatteri \(9840\)](#)

[RE 1,5 Transformator \(5000\)](#)

[REPT6 Spänningsregl/temp&tryck \(5698\)](#)

[SG 160 Beröringsskydd \(5608\)](#)

[CO2 givare CO2RT-R-D \(6993\)](#)

[HR1 Rumshygrostat \(215150\)](#)

[RT 0-30 \(5151\)](#)

[T 120 Timer \(5165\)](#)

[CBM 160/2,1KW 230V/1 \(5482\)](#)

[CWK 160-3-2,5 Kylbatt.Rund \(30022\)](#)

[FGR 160 Filterkassett \(1809\)](#)

[LDC 160-300 Silencer \(53108\)](#)

[LDC 160-900 Ljuddämpare \(5193\)](#)

[VBC 160-2 Vattenbatteri \(5458\)](#)

## Dokument

[Fläktar\\_Drift och underhåll\\_instr\\_202341\\_CE\\_flerspråkig.pdf](#)

[Byggvarudeklaration\\_Kanalfläkt K-KV, K-KV sileo ID13](#)