

KV 200 M sileo

Artikelnummer: 25374

Variant : 230V 1~ 50Hz



Beskrivning

Kanalfäktar med cirkulär kanalanslutning

- Spänningsreglerbar
- Inbyggt motorskydd
- Kan monteras i valfritt läge
- Underhållsfri och driftsäker

KV sileo-serien är avsedd för montering i kanal. Alla KV-fäktar har minst 25 mm lång anslutningsstos.

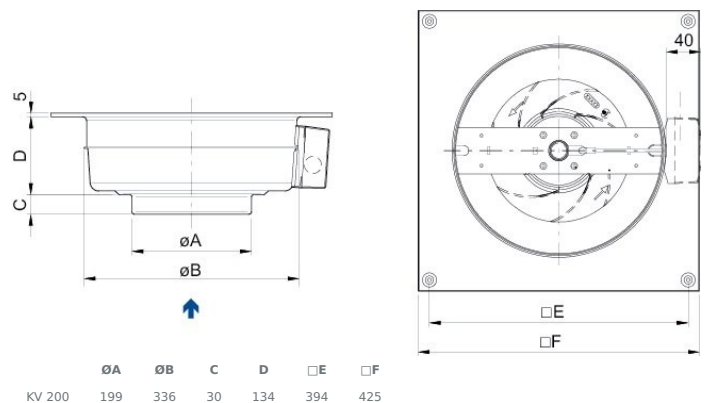
Fästklammer FK gör montering/demontering enkel och förhindrar vibrationsöverföring till kanal. Fläktarna har bakåtböjda skovlar och underhållsfri ytterrotormotor.

KV fläktarna kan spänningsregleras, med en steglös tyristor, flerstegstransformator eller behovsstyras. För att skydda motorn mot överhettning har fläkten inbyggd termokontakt med manuell återställning.

Höljet är tillverkat av galvaniserad stålplåt och är falsat vilket ger ett lufttätt hölje. Kanalansluten fläkt kan installeras utomhus.

[Hitta mer information i vår webbkatalog](#)

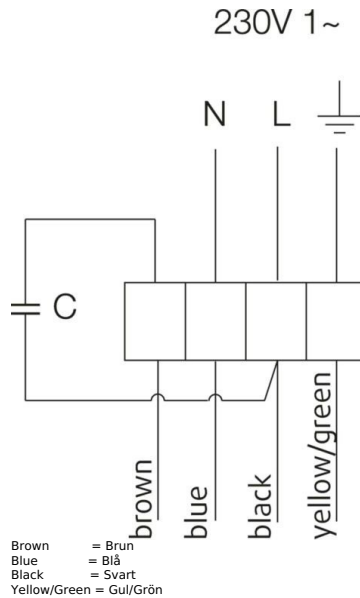
Dimensioner



Tekniska parametrar

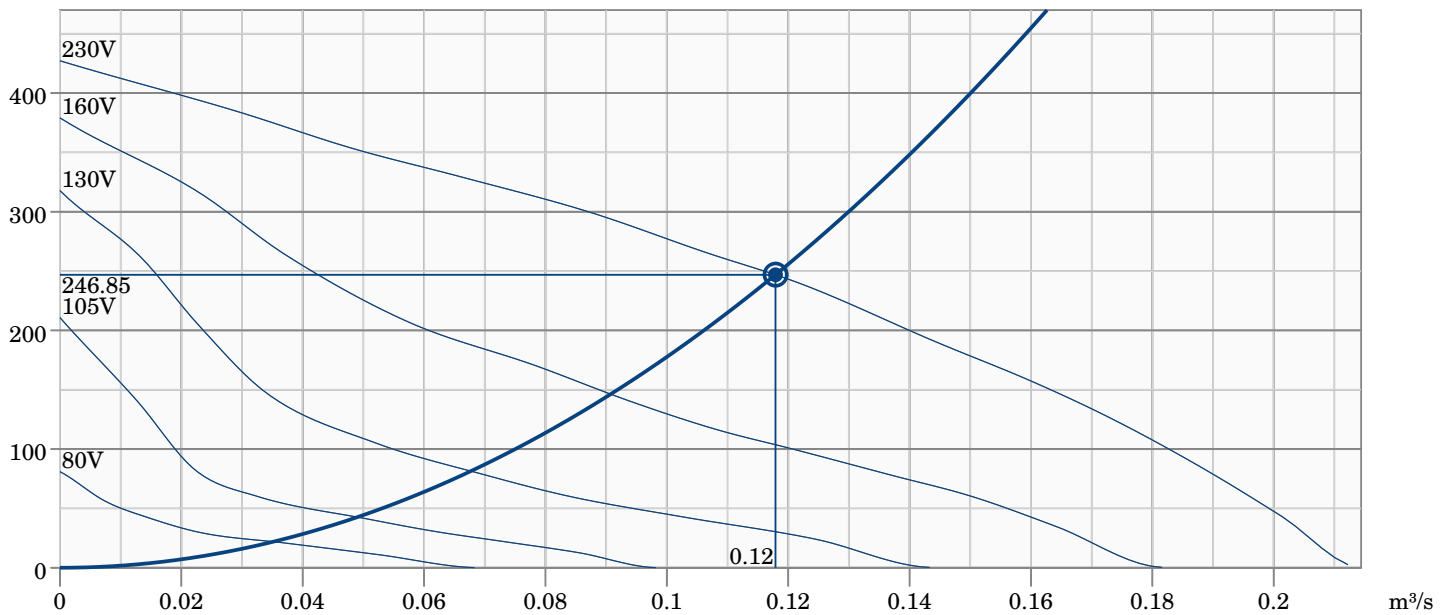
Nominella data	
Spänning (nominal)	230 V
Frekvens	50 Hz
Fas	1~
Tillförd effekt	99 W
Ström	0,438 A
Varvtal	2 524 r.p.m.
Luftflöde	max 0,214 m³/s
Kapacitet av kondensator	2,5 µF
Max temperatur på transporterad luft	max 70 °C
Max temperatur på transporterad luft vid spänningsreglering	70 °C
Ljuddata	
Ljudtrycksnivå, 3 m (20m² Sabin)	44 dB(A)
Skydd/Klassificering	
Kapslingsklass, motor	IP44
Isolationsklass	F
Data enligt ErP	
Redo för ErP-krav	ErP 2018
Dimensioner och vikt	
Kanalanslutning: cirkulär, insug	200 mm
Kanalanslutning: cirkulär, utblås	200 mm
Vikt	3,8 kg
Andra	
Typ kanalanslutning	Cirkulär
Motortyp	AC

Kopplingschema



Prestandakurva

Pa



Hydraulisk data

Erforderligt luftflöde	0.12 m³/s
Nödvändigt statiskt tryck	247 Pa
Arbetsluftflöde	0.12 m³/s
Statiskt arbetstryck	247 Pa
Luftdensitet	1.204 kg/m³
Effekt	98.9 W
Varvtalsstyrning - RPM	2534 rpm
Ström	0.44 A
SFP	0.839 kW/m³/s
Styrspänningen	230.0 V
Matningsspänning	230 V

Ljudeffektsnivå		63	125	250	500	1k	2k	4k	8k	Total
Insug	dB(A)	49	57	62	60	61	61	57	50	68
Utblås	dB(A)	31	42	58	61	65	66	60	53	70
Omgivning	dB(A)	42	31	30	43	43	43	37	28	49
Ljudtrycksnivå vid 3m (20 m² Sabine)	dB(A)	-	-	-	-	-	-	-	-	42
Ljudtrycksnivån vid 3m fritt fält	dB(A)	-	-	-	-	-	-	-	-	28

Tillbehör

[RE 1,5 Transformator \(5000\)](#)
[REPT6 Spänningsregl/temp&tryck \(5698\)](#)
[SG 200 Beröringsskydd \(5609\)](#)
[CO2 givare CO2RT-R-D \(6993\)](#)
[HR1 Rumshygrostat \(215150\)](#)
[IR24-P Närvarogivare \(6995\)](#)
[Säkerhetsbrytare 2-polig grå \(210679\)](#)
[Termostat -35... +20 C IP40 \(5630\)](#)
[CBMF 200-3,0 230V/1 \(12245\)](#)
[CWK 200-3-2,5 Kylbatt.Rund \(30023\)](#)
[FGR 200 Filterkassett \(1812\)](#)
[LDC 200-300 Silencer \(53369\)](#)
[LDC 200-900 Ljuddämpare \(5195\)](#)
[VBC 200-2 Vattenbatteri \(5459\)](#)

[REE 1 Tyristor utanpåliggande \(5314\)](#)
[REU 1,5 Transformator \(5004\)](#)
[VKK 200 Backspjäll \(1626\)](#)
[DTV500A \(96807\)](#)
[IGK 200 Intagsgaller \(1633\)](#)
[RT 0-30 \(5151\)](#)
[T 120 Timer \(5165\)](#)
[CBM 200/5,0KW 400V/2 \(5483\)](#)
[CBMF 200-5,0 400V/2 Duct heate \(12246\)](#)
[FFR 200 Filterkassett \(1773\)](#)
[FK 200 Fästklammer \(1611\)](#)
[LDC 200-600 Ljuddämpare \(5194\)](#)
[RSK 200 Backspjäll \(5602\)](#)
[VBC 200-3 Vattenbatteri \(9841\)](#)

Dokument

[Fläktar_Drift och underhåll_instr_202341_CE_flerspråkig.pdf](#)
[Byggvarudeklaration_Kanalfläkt K-KV, K-KV sileo ID13](#)