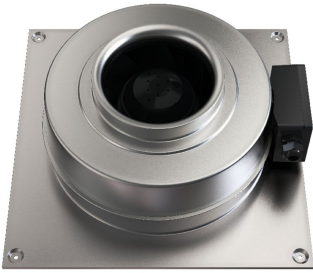


KV 250 M sileo

Artikelnummer: [25375](#)

Variant : 230V 1~ 50Hz



Beskrivning

Kanalfäktar med cirkulär kanalanslutning

- Spänningsreglerbar
- Inbyggt motorskydd
- Kan monteras i valfritt läge
- Underhållsfri och driftsäker

KV sileo-serien är avsedd för montering i kanal. Alla KV-fläktar har minst 25 mm lång anslutningsstos.

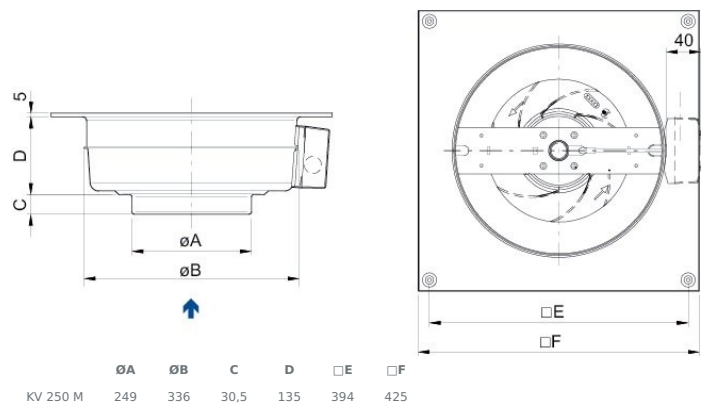
Fästklammer FK gör montering/demontering enkel och förhindrar vibrationsöverföring till kanal. Fläktarna har bakåtböjda skovlar och underhållsfri ytterrotormotor.

KV fläktarna kan spänningsregleras, med en steglös tyristor, flerstegstransformator eller behovsstyras. För att skydda motorn mot överhettning har fläkten inbyggd termokontakt med manuell återställning.

Höljet är tillverkat av galvaniserad stålplåt och är falsat vilket ger ett lufttätt hölje. Kanalansluten fläkt kan installeras utomhus.

[Hitta mer information i vår webbkatalog](#)

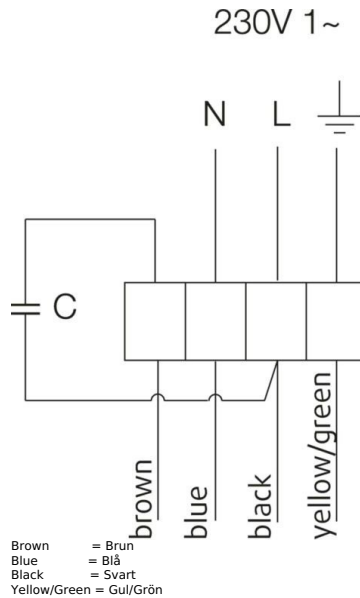
Dimensioner



Tekniska parametrar

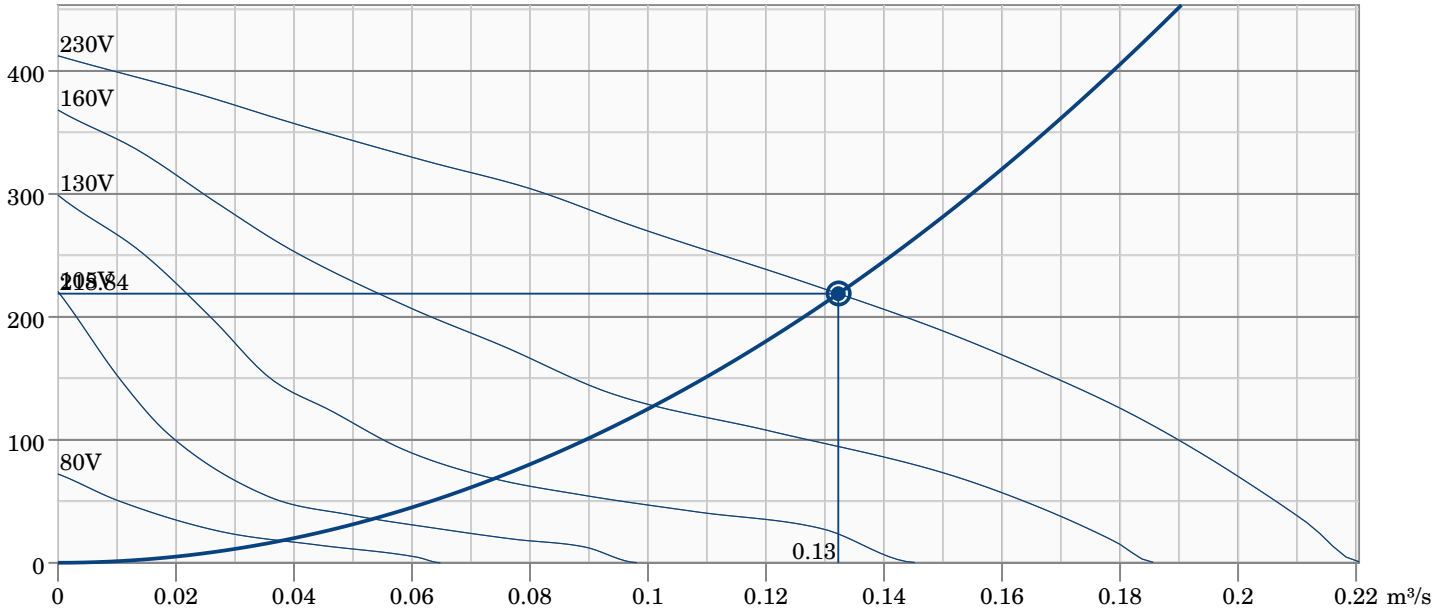
| Nominella data | |
|---|----------------|
| Spänning (nominal) | 230 V |
| Frekvens | 50 Hz |
| Fas | 1~ |
| Tillförd effekt | 103 W |
| Ström | 0,454 A |
| Varvtal | 2 486 r.p.m. |
| Luftflöde | max 0,221 m³/s |
| Kapacitet av kondensator | 2,5 µF |
| Max temperatur på transporterad luft | max 70 °C |
| Max temperatur på transporterad luft vid spänningsreglering | 70 °C |
| Ljuddata | |
| Ljudtrycksnivå, 3 m (20m² Sabin) | 46 dB(A) |
| Skydd/Klassificering | |
| Kapslingsklass, motor | IP44 |
| Isolationsklass | F |
| Data enligt ErP | |
| Redo för ErP-krav | ErP 2018 |
| Dimensioner och vikt | |
| Kanalanslutning: cirkulär, insug | 250 mm |
| Kanalanslutning: cirkulär, utblås | 250 mm |
| Vikt | 3,8 kg |
| Andra | |
| Typ kanalanslutning | Cirkulär |
| Motortyp | AC |

Kopplingschema



Prestandakurva

Pa



Hydraulisk data

| | |
|---------------------------|---------------|
| Erforderligt luftflöde | 0.13 m³/s |
| Nödvändigt statiskt tryck | 219 Pa |
| Arbetsluftflöde | 0.13 m³/s |
| Statiskt arbetstryck | 219 Pa |
| Luftdensitet | 1.204 kg/m³ |
| Effekt | 102.3 W |
| Varvtalsstyrning - RPM | 2485 rpm |
| Ström | 0.45 A |
| SFP | 0.773 kW/m³/s |
| Styrspanningen | 230.0 V |
| Matningsspänning | 230 V |

| Ljudeffektsnivå | | 63 | 125 | 250 | 500 | 1k | 2k | 4k | 8k | Total |
|--------------------------------------|-------|----|-----|-----|-----|----|----|----|----|-------|
| Insug | dB(A) | 40 | 52 | 62 | 59 | 64 | 59 | 54 | 54 | 68 |
| Utblås | dB(A) | 28 | 40 | 50 | 60 | 66 | 65 | 57 | 52 | 70 |
| Omgivning | dB(A) | 25 | 25 | 31 | 45 | 51 | 44 | 40 | 38 | 53 |
| Ljudtrycksnivå vid 3m (20 m² Sabine) | dB(A) | - | - | - | - | - | - | - | - | 46 |
| Ljudtrycksnivån vid 3m fritt fält | dB(A) | - | - | - | - | - | - | - | - | 32 |

Tillbehör

[RE 1,5 Transformator \(5000\)](#)
[REPT6 Spänningsregl/temp&tryck \(5698\)](#)
[SG 250 Beröringsskydd \(5610\)](#)
[CO2 givare CO2RT-R-D \(6993\)](#)
[HR1 Rumshygrostat \(215150\)](#)
[RT 0-30 \(5151\)](#)
[T 120 Timer \(5165\)](#)
[CBM 250-6,0 400V/2 \(9089\)](#)
[CBMF 250-6,0 400V/2 \(12249\)](#)
[FFR 250 Filterkassett \(1776\)](#)
[FK 250 Fästklammer \(1612\)](#)
[RSK 250 Backspjäll \(5603\)](#)
[VBC 250-3 Vattenbatteri \(9843\)](#)

[REE 1 Tyristor utanpåliggande \(5314\)](#)
[REU 1,5 Transformator \(5004\)](#)
[VKK 250 Backspjäll \(1627\)](#)
[DTV500A \(96807\)](#)
[IR24-P Närvarogivare \(6995\)](#)
[Säkerhetsbrytare 2-poliig grå \(210679\)](#)
[Termostat -35... +20 C IP40 \(5630\)](#)
[CBMF 250-3,0 230V/1 \(12248\)](#)
[CWK 250-3-2,5 Kylbatt.Rund \(30024\)](#)
[FGR 250 Filterkassett \(1815\)](#)
[LDC 250-900 Ljuddämpare \(5196\)](#)
[VBC 250-2 Vattenbatteri \(5460\)](#)

Dokument

[Fläktar Drift och underhåll instr 202341_CE_flerspråkig.pdf](#)
[Byggvarudeklaration_Kanalläkt K-KV, K-KV sileo ID13](#)