

KV 315 sileo

Artikelnummer: 27425

Variant : 230V 1~ 50Hz



Beskrivning

Kanalfäktar med cirkulär kanalanslutning

- Spänningsreglerbar
- Inbyggt motorskydd
- Kan monteras i valfritt läge
- Underhållsfri och driftsäker

KV sileo-serien är avsedd för montering i kanal. Alla KV-fläktar har minst 25 mm lång anslutningsstos.

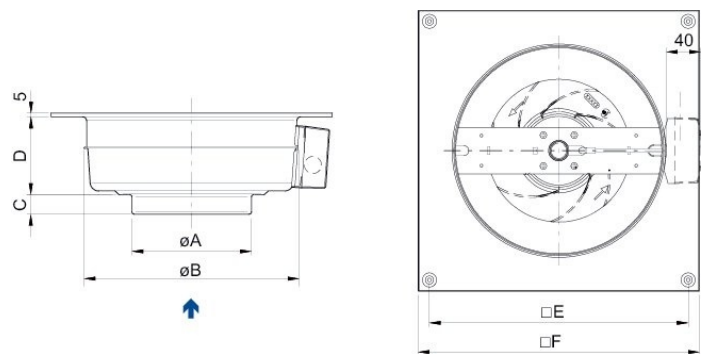
Fästklammer FK gör montering/demontering enkel och förhindrar vibrationsöverföring till kanal. Fläktarna har bakåtböjda skovlar och underhållsfri ytterrotormotor.

KV fläktarna kan spänningsregleras, med en steglös tyristor, flerstegstransformator eller behovsstyras. För att skydda motorn mot överhettning har fläkten inbyggd termokontakt med manuell återställning.

Höljet är tillverkat av galvaniserad stålplåt och är falsat vilket ger ett lufttätt hölje. Kanalansluten fläkt kan installeras utomhus.

[Hitta mer information i vår webbkatalog](#)

Dimensioner

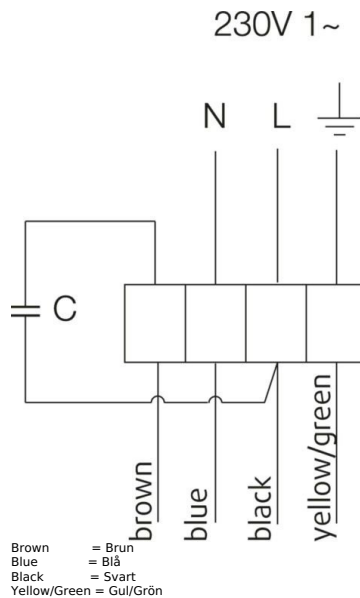


KV	A	B	C	D	E	F
315 M	314	408	32,5	145	458	489

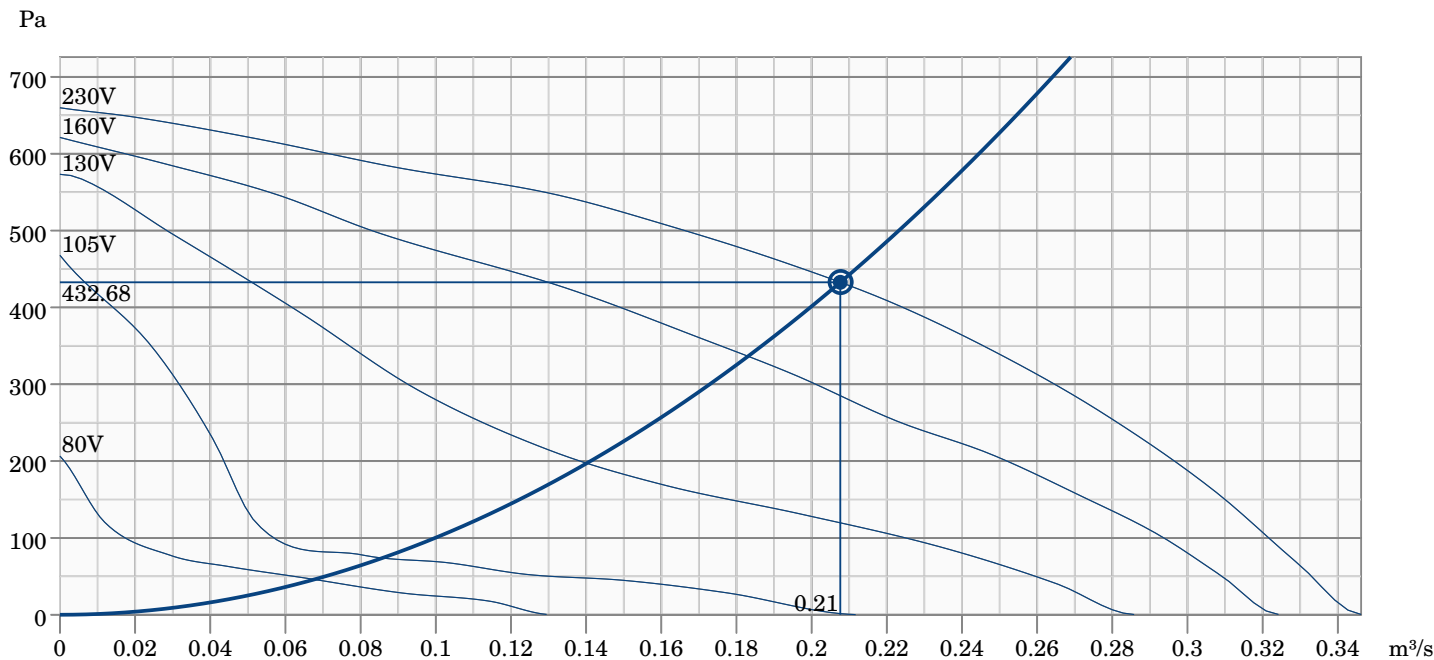
Tekniska parametrar

Nominella data	
Spänning (nominal)	230 V
Frekvens	50 Hz
Fas	1~
Tillförd effekt	232 W
Ström	1,01 A
Varvtal	2 781 r.p.m.
Luftflöde	max 0,346 m ³ /s
Kapacitet av kondensator	5 µF
Max temperatur på transporterad luft	max 70 °C
Max temperatur på transporterad luft vid spänningsreglering	70 °C
Ljuddata	
Ljudtrycksnivå, 3 m (20m ² Sabin)	47 dB(A)
Skydd/Klassificering	
Kapslingsklass, motor	IP44
Isolationsklass	F
Data enligt ErP	
Redo för ErP-krav	ErP 2018
Dimensioner och vikt	
Kanalanslutning: cirkulär, insug	315 mm
Kanalanslutning: cirkulär, utblås	315 mm
Vikt	6,6 kg
Andra	
Typ kanalanslutning	Cirkulär
Motortyp	AC

Kopplingschema



Prestandakurva



Hydraulisk data

Erforderligt luftflöde	0.21 m³/s
Nödvändigt statiskt tryck	433 Pa
Arbetsluftflöde	0.21 m³/s
Statiskt arbetstryck	433 Pa
Luftdensitet	1.204 kg/m³
Effekt	230.3 W
Varvtalsstyrning - RPM	2782 rpm
Ström	1.00 A
SFP	1.109 kW/m³/s
Styrspänningen	230.0 V
Matningsspänning	230 V

Ljudeffektsnivå		63	125	250	500	1k	2k	4k	8k	Total
Insug	dB(A)	50	61	63	64	66	64	61	58	72
Utblås	dB(A)	36	49	61	67	70	69	62	57	74
Omgivning	dB(A)	26	33	38	49	49	47	43	38	54
Ljudtrycksnivå vid 3m (20 m² Sabine)	dB(A)	-	-	-	-	-	-	-	-	47
Ljudtrycksnivån vid 3m fritt fält	dB(A)	-	-	-	-	-	-	-	-	33

Tillbehör

[RE 1,5 Transformator \(5000\)](#)
[REPT6 Spänningsregl/temp&tryck \(5698\)](#)
[SG 315 Beröringsskydd \(5611\)](#)
[CO2 givare CO2RT-R-D \(6993\)](#)
[HR1 Rumshygrostat \(215150\)](#)
[RT 0-30 \(5151\)](#)
[T 120 Timer \(5165\)](#)
[CBM 315/9,0KW 400V/3 \(5485\)](#)
[CWK 315-3-2,5 Kylbatt.Rund \(30025\)](#)
[FGR 315 Filterkassett \(1818\)](#)
[LDC 315-600 Ljuddämpare \(5949\)](#)
[RSK 315 Backspjäll \(5604\)](#)
[VBC 315-3 Vattenbatteri \(9844\)](#)

[REE 2 Tyristor utanpåliggande \(5316\)](#)
[REU 1,5 Transformator \(5004\)](#)
[VKK 315 Backspjäll \(1628\)](#)
[DTV500A \(96807\)](#)
[IR24-P Närvarogivare \(6995\)](#)
[Säkerhetsbrytare 2-poliig grå \(210679\)](#)
[Termostat -35... +20 C IP40 \(5630\)](#)
[CBMF 315-9,0 400V/3 Duct heate \(12354\)](#)
[FFR 315 Filterkassett \(1779\)](#)
[FK 315 Fästklammer \(1613\)](#)
[LDC 315-900 Ljuddämpare \(5197\)](#)
[VBC 315-2 Vattenbatteri \(5461\)](#)

Dokument

[Fläktar Drift och underhåll instr 202341 CE flerspråkig.pdf](#)
[Byggvarudeklaration_Kanalläkt K-KV, K-KV sileo ID13](#)