

# TFSR 315 Sileo Svart

Artikelnummer: 27426

Variant : 230V 1~ 50Hz



## Beskrivning

### Takfläktar med cirkulär anslutning

- Swing-out
- Spänningsreglerbar
- Enkel att installera
- Underhållsfri och driftsäker

Takfläktar tillverkad av pulverlackerad galvaniserad stålplåt och med en kvadratisk basram. En enkelsugande radialfläkt med bakåtböjda skovlar och underhållsfria ytterrotmotorer. Dessa fläktar passar för frånluftsventilation i villa, flerfamiljshus, kontor och förskolor.

Fläktarna är fällbara och utrustade med servicebrytare för enkel rengöring och service samt 1m elkabel för anslutning till kopplingsdosa. TFSR har en cirkulär anslutning och monteras med för del på takgenomföring TOB/TOS.

För att skydda motorn från överhettning har fläktarna termokontaktmotorskydd med elektrisk återställning.

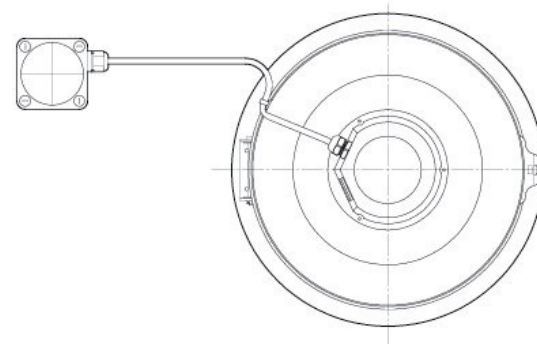
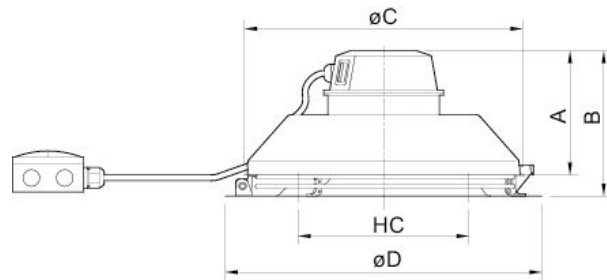
Om fläkten inte körs kontinuerlig rekommenderar vi att ett backspjäll...

[Hitta mer information i vår webbkatalog](#)

## Tekniska parametrar

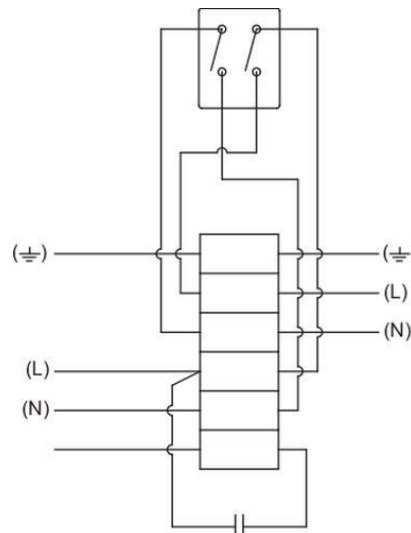
Nominella data	
Spänning (nominal)	230 V
Frekvens	50 Hz
Fas	1~
Tillförd effekt	231 W
Ström	1 A
Varvtal	2 785 r.p.m.
Luftflöde	max 0,347 m <sup>3</sup> /s
Kapacitet av kondensator	5 µF
Max temperatur på transporterad luft	max 70 °C
Max temperatur på transporterad luft vid spänningsreglering	70 °C
Ljuddata	
Ljudtrycksnivå, 10 m (fritt fält)	44 dB(A)
Ljudtrycksnivå, 4 m (fritt fält)	52 dB(A)
Skydd/Klassificering	
Kapslingsklass, motor	IP44
Isolationsklass	F
Data enligt ErP	
Redo för ErP-krav	ErP 2016; ErP 2018
Dimensioner och vikt	
Vikt	9,1 kg
Andra	
Typ kanalanslutning	Cirkulär
Färg, hölje	Svart
Motor typ	AC

## Dimensioner



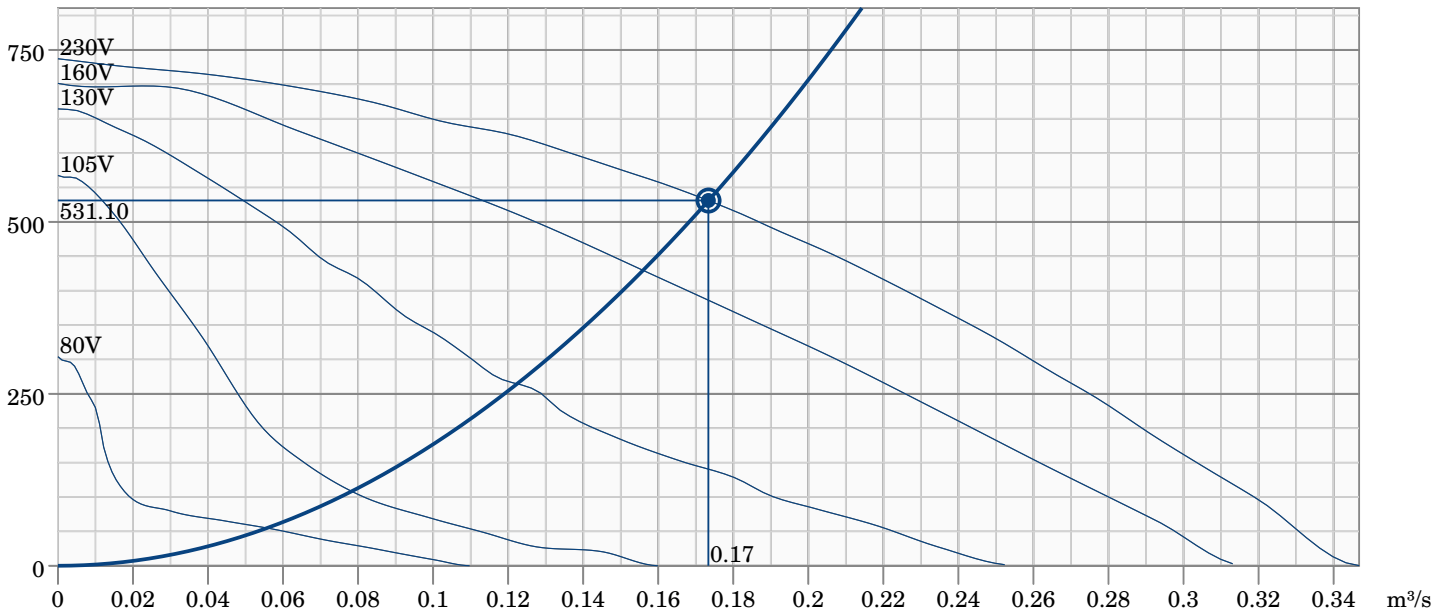
TFSR	A	B	øC	øD	HC
315M/L	160	206	404	485	250

## Kopplingsschema



# Prestandakurva

Pa



## Hydraulisk data

Erforderligt luftflöde	0.17 m³/s
Nödvändigt statiskt tryck	531 Pa
Arbetsluftflöde	0.17 m³/s
Statiskt arbetstryck	531 Pa
Luftdensitet	1.204 kg/m³
Effekt	219.8 W
Varvtalsstyrning - RPM	2798 rpm
Ström	0.96 A
SFP	1.268 kW/m³/s
Styrspänningen	230.0 V
Matningsspänning	230 V

Ljudeffektsnivå		63	125	250	500	1k	2k	4k	8k	Total
Insug	dB(A)	55	65	66	67	68	67	63	57	74
Utblås	dB(A)	37	55	60	67	71	70	62	57	75

## Tillbehör

[RE 1,5 Transformator \(5000\)](#)  
[REPT6 Spänningsregl/temp&tryck \(5698\)](#)  
[CO2 givare CO2RT-R-D \(6993\)](#)  
[IR24-P Närvarogivare \(6995\)](#)  
[RT 0-30 \(5151\)](#)  
[T 120 Timer \(5165\)](#)  
[LDC 200-600 Ljuddämpare \(5194\)](#)  
[RSK 200 Backspjäll \(5602\)](#)  
[TOS 200-315 Takgenomf.svart \(134464\)](#)

[REE 2 Tyristor utanpåliggande \(5316\)](#)  
[REU 1,5 Transformator \(5004\)](#)  
[HR1 Rumshygrostat \(215150\)](#)  
[MicroREX D21 Plus Kopplings-ur \(17822\)](#)  
[Säkerhetsbrytare 2-poliq grå \(210679\)](#)  
[Termostat -35... +20 C IP40 \(5630\)](#)  
[LDC 200-900 Ljuddämpare \(5195\)](#)  
[TOB 200-315 Takgenomf.svart \(134461\)](#)

## Dokument

[Fläktar Drift och underhåll instr 202341 CE flerspråkig.pdf](#)  
[TFSR MOUNTING INSTRUCTION 205504\\_A001.PDF](#)  
[CERTIFICATE S-MARK TFSK\\_R 1309486\\_EN.PDF](#)  
[ByggvarudeklarationTFSK-TFSR, TFSK-TFSR EC ID6.PDF](#)