

# TFSK 200 EC Sileo Svart

Artikelnummer: 76858

Variant : 230V 1~ 50/60Hz



## Beskrivning

### Takfläktar med EC motor

- EC-motorer, hög effektivitet
- 100 % varvtalsreglerbar
- Hastighetskontroll inkluderas
- Swing-out

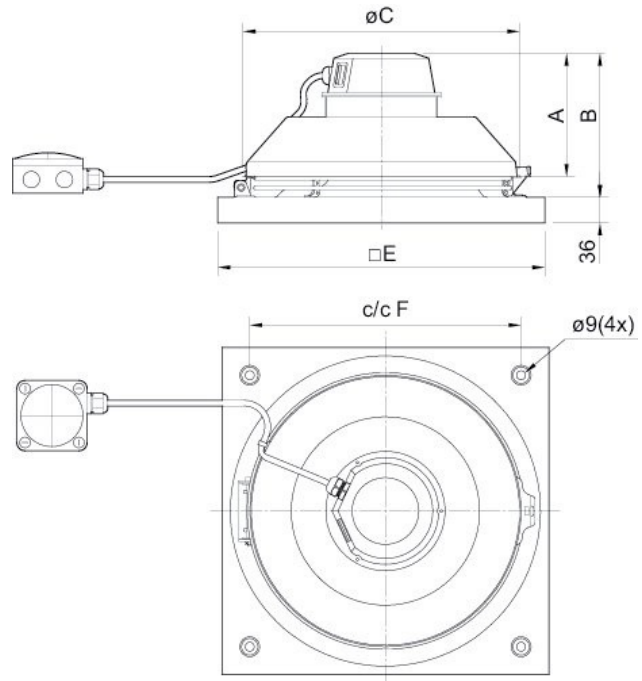
TFSR har cirkulär anslutning och TFSK har kvadratisk anslutning.

Takfläkt utrustad med EC-motor och avsedd för att användas som frånluftsfläkt i mindre utrymmen så som bostäder, förråd och mindre arbetslokaler.

Fläkten levereras med förkopplad potentiometer (0-10V) och är fällbara och utrustade med servicebrytare för enkel rengöring och service. För att skydda motorn från överhettning har fläktarna inbyggd termokontakt med automatisk återställning. Fläkten är utformad så att den ger horisontell avluft som åstadkommer små interna förluster samt försvårar isbildning på tak. Beröringsskyddet skyddar...

[Hitta mer information i vår webbkatalog](#)

## Dimensioner



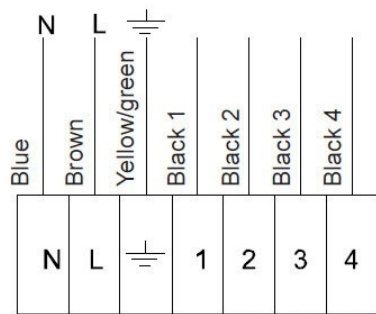
TFSK	A	B	øC	□E	c/c F
160 EC	147	172	334	421	330
200 EC	150	187	364	421	330

## Tekniska parametrar

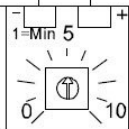
Nominella data	
Spänning (nominal)	230 V
Frekvens	50; 60 Hz
Fas	1~
Tillförd effekt	76 W
Ström	0,608 A
Varvtal	2 483 r.p.m.
Luftflöde	max 0,216 m³/s
Max temperatur på transporterad luft	max 60 °C
Max temperatur på transporterad luft vid spänningsreglering	60 °C
Ljuddata	
Ljudtrycksnivå, 10 m (fritt fält)	40 dB(A)
Ljudtrycksnivå, 4 m (fritt fält)	48 dB(A)
Skydd/Klassificering	
Kapslingsklass, motor	IP54
Isolationsklass	B
Data enligt ErP	
Redo för ErP-krav	ErP 2016; ErP 2018
Dimensioner och vikt	
Vikt	6,2 kg
Andra	
Typ kanalanslutning	Cirkulär
Färg, hölje	Svart
Motor typ	EC

# Kopplingschema

230V 1~



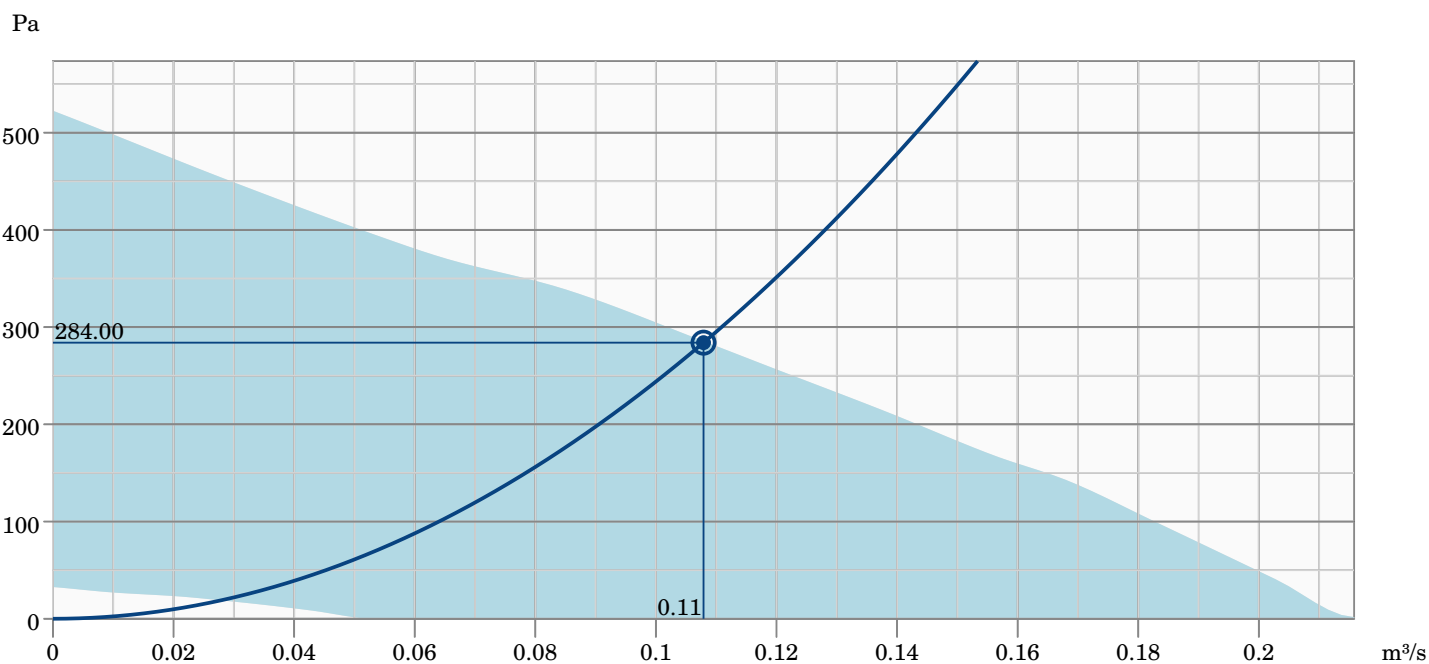
Internal potentiometer



Terminal	Kabel	Beskrivning
1	Svart 1	Tachosignal, Isink max 10mA
2	Svart 2	GND
3	Svart 3	Styringång 0-10 VDC/PWM
4	Svart 4	Utgång 10 VDC max 1.1 mA

Intern potentiometer är monterad (avtagbar) på plintblocket från fabriken.

## Prestandakurva



### Hydraulisk data

Erforderligt luftflöde	0.11 m <sup>3</sup> /s
Nödvändigt statiskt tryck	284 Pa
Arbetsluftflöde	0.11 m <sup>3</sup> /s
Statiskt arbetstryck	284 Pa
Luftdensitet	1.204 kg/m <sup>3</sup>
Effekt	73.9 W
Varvtalsstyrning - RPM	2501 rpm
Ström	0.59 A
SFP	0.685 kW/m <sup>3</sup> /s
Styrspänningen	10.0 V
Matningsspänning	230 V

Ljudeffektsnivå		63	125	250	500	1k	2k	4k	8k	Total
Insug	dB(A)	48	59	66	63	65	62	61	56	71
Utblås	dB(A)	29	43	60	62	66	66	64	58	71

## Tillbehör

[CXE/AVC Modbus \(37256\)](#)

[EC-Basic-CO2/T \(24808\)](#)

[EC-Basic-T \(24805\)](#)

[EC-Selector \(9908\)](#)

[EC-Vent Rumsenhet \(3018\)](#)

[MTV-1/010 Potentiometer \(30650\)](#)

[CO2 givare CO2RT-R-D \(6993\)](#)

[IR24-P Närvarogivare \(6995\)](#)

[RT 0-30 \(5151\)](#)

[BTG 400 Backspjäll \(5092\)](#)

[FDS-L 310/311 platt taksockel \(95279\)](#)

[LDC 200-600 Ljuddämpare \(5194\)](#)

[RSK 200 Backspjäll \(5602\)](#)

[TG 400-800 Takgenomföring \(1718\)](#)

[DMD-C Tryckregulator \(15793\)](#)

[EC-Basic-H \(24807\)](#)

[EC-Basic-U \(24806\)](#)

[EC-Vent Huvudenhet \(3115\)](#)

[MTP 10 \(32731\)](#)

[S-5EC/FRQ \(76738\)](#)

[HR1 Rumshygrostat \(215150\)](#)

[MM6-24/D Signalväljare \(13695\)](#)

[Säkerhetsbrytare 2-poliq grå \(210679\)](#)

[FDS 310/311 Takstos plan \(9549\)](#)

[LDC 200-300 Silencer \(53369\)](#)

[LDC 200-900 Ljuddämpare \(5195\)](#)

[STG Bottenplåt 200 TG 400-800 \(1765\)](#)

[Plugg TFSK Ø9mm 4st/påse \(8417\)](#)

## Dokument

[EC-fans Drift och Underhåll\\_instr\\_206268\\_CE\\_flerspråkig.pdf](#)

[ByggvarudeklarationTFSK-TFSR, TFSK-TFSR EC ID6.PDF](#)