

TFSR 160 EC Sileo Svart

Artikelnummer: 76869

Variant : 230V 1~ 50/60Hz



Beskrivning

Takfläktar med EC motor

- EC-motorer, hög effektivitet
- 100 % varvtalsreglerbar
- Hastighetskontroll inkluderas
- Swing-out

TFSR har cirkulär anslutning och TFSK har kvadratisk anslutning.

Takfläkt utrustad med EC-motor och avsedd för att användas som frånluftsfläkt i mindre utrymmen så som bostäder, förråd och mindre arbetslokaler.

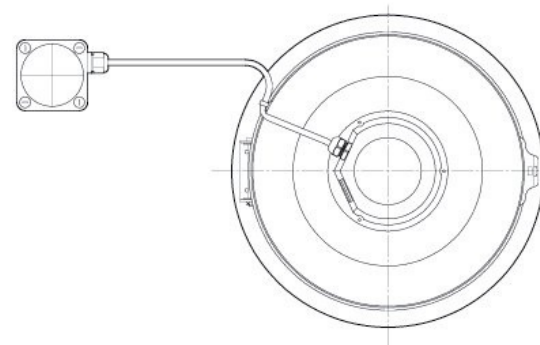
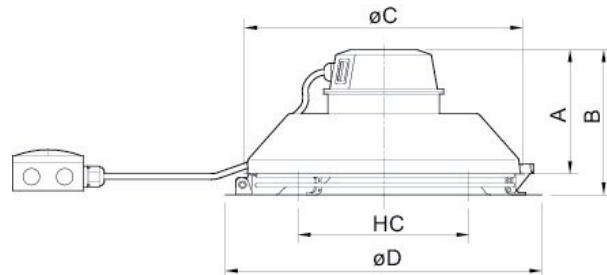
Fläkten levereras med förkopplad potentiometer (0-10V) och är fällbara och utrustade med servicebrytare för enkel rengöring och service. För att skydda motorn från överhettning har fläktarna inbyggd termokontakt med automatisk återställning. Fläkten är utformad så att den ger horisontell avluft som åstadkommer små interna förluster samt försvårar isbildning på tak. Beröringsskyddet skyddar...

[Hitta mer information i vår webbkatalog](#)

Tekniska parametrar

Nominella data	
Spänning (nominal)	230 V
Frekvens	50; 60 Hz
Fas	1~
Tillförd effekt	84 W
Ström	0,699 A
Varvtal	3 340 r.p.m.
Luftflöde	max 0,16 m ³ /s
Max temperatur på transporterad luft	max 60 °C
Max temperatur på transporterad luft vid spänningsreglering	60 °C
Ljuddata	
Ljudtrycksnivå, 10 m (fritt fält)	42 dB(A)
Ljudtrycksnivå, 4 m (fritt fält)	50 dB(A)
Skydd/Klassificering	
Kapslingsklass, motor	IP54
Isolationsklass	B
Data enligt ErP	
Redo för ErP-krav	ErP 2016; ErP 2018
Dimensioner och vikt	
Vikt	4,3 kg
Andra	
Typ kanalanslutning	Cirkulär
Färg, hölje	Svart
Motor typ	EC

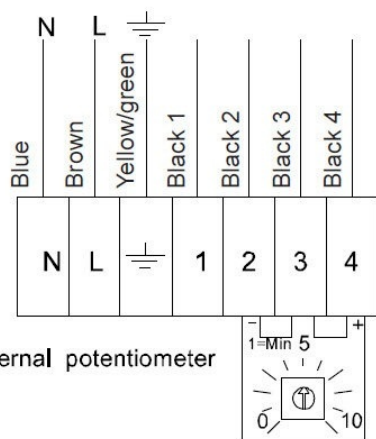
Dimensioner



TFSR	A	B	øC	øD	HC
160 EC	147	172	334	380	205
200 EC	150	187	364	439	250

Kopplingschema

230V 1~

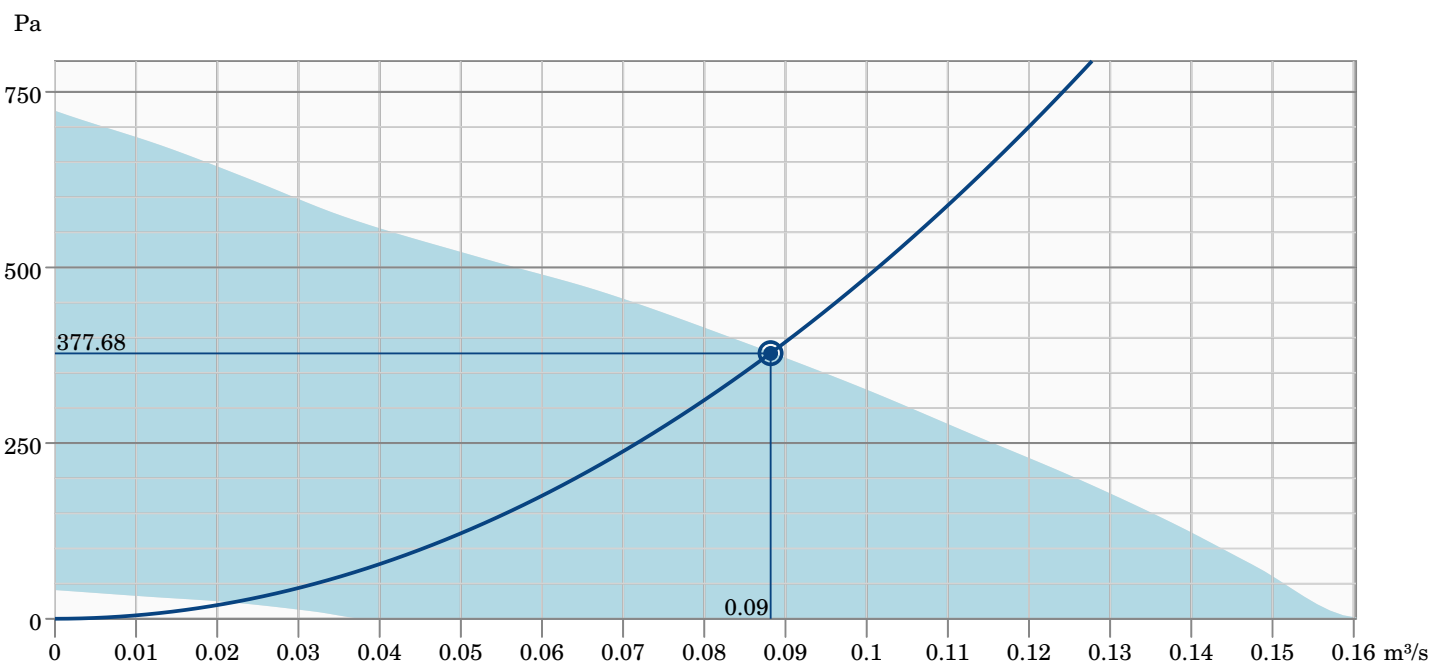


Internal potentiometer

Terminal	Kabel	Beskrivning
1	Svart 1	Tachosignal, Isink max 10mA
2	Svart 2	GND
3	Svart 3	Styringång 0-10 VDC/PWM
4	Svart 4	Utgång 10 VDC max 1.1 mA

Intern potentiometer är monterad (avtagbar) på plintblocket från fabriken.

Prestandakurva



Hydraulisk data

Erforderligt luftflöde	0.09 m ³ /s
Nödvändigt statiskt tryck	378 Pa
Arbetsluftflöde	0.09 m ³ /s
Statiskt arbetstryck	378 Pa
Luftdensitet	1.204 kg/m ³
Effekt	83.1 W
Varvtalsstyrning - RPM	3349 rpm
Ström	0.69 A
SFP	0.942 kW/m ³ /s
Styrspänningen	10.0 V
Matningsspänning	230 V

Ljudeffektsnivå		63	125	250	500	1k	2k	4k	8k	Total
Insug	dB(A)	36	49	55	60	64	64	64	60	70
Utblås	dB(A)	37	48	54	64	68	68	66	61	73

Tillbehör

[CXE/AVC Modbus \(37256\)](#)

[EC-Basic-CO2/T \(24808\)](#)

[EC-Basic-T \(24805\)](#)

[EC-Selector \(9908\)](#)

[EC-Vent Rumsenhet \(3018\)](#)

[MTV-1/010 Potentiometer \(30650\)](#)

[CO2 givare CO2RT-R-D \(6993\)](#)

[IR24-P Närvarogivare \(6995\)](#)

[RT 0-30 \(5151\)](#)

[LDC 160-300 Silencer \(53108\)](#)

[LDC 160-900 Ljuddämpare \(5193\)](#)

[TOB 125-160 Takgenomf.svart \(1411\)](#)

[DMD-C Tryckregulator \(15793\)](#)

[EC-Basic-H \(24807\)](#)

[EC-Basic-U \(24806\)](#)

[EC-Vent Huvudenhet \(3115\)](#)

[MTP 10 \(32731\)](#)

[S-5EC/FRQ \(76738\)](#)

[HR1 Rumshygrostat \(215150\)](#)

[MM6-24/D Signalväljare \(13695\)](#)

[Säkerhetsbrytare 2-poliig grå \(210679\)](#)

[LDC 160-600 Ljuddämpare \(5192\)](#)

[RSK 160 Backspjäll \(5601\)](#)

[TOS 125-160 Takgenomf.svart \(1533\)](#)

Dokument

[EC-fans_Drift_och_Underhåll_instr_206268_CE_flerspråkig.pdf](#)

[ByggvarudeklarationTFSK-TFSR, TFSK-TFSR EC.ID6.PDF](#)