

392-10/B Slimline Spiskåpa Vit

Artikelnummer: [77265](#)

Variant : Standardvärde



Beskrivning

Slimline är en modern spiskåpa för infällt montage under köksskåp. Den har en LED-belysning som skapar en bra belysning över hela arbetsytan vid spisen. En utdragbar del i glas försedd med vit frontlist ger spiskåpan en diskret design. I inskjutet läge visas endast den vita frontlisten. Fronten är löstagbar och kan ersättas med frontlist i aluminium eller rostfritt stål (tillbehör). Dess konstruktion skapar en bra osuppfångning >75% vid 45 l/s.

Spiskåpan är försedd med motordrivet forceringsspjäll (öppet/stängt) som är tätslutande. Vid grundventilation från spiskåpan byts spjället ut mot det medlevererade spjället och injusteras enligt installationsanvisning.

Slimline är optimerad för Systemairs bostadsaggregat i...

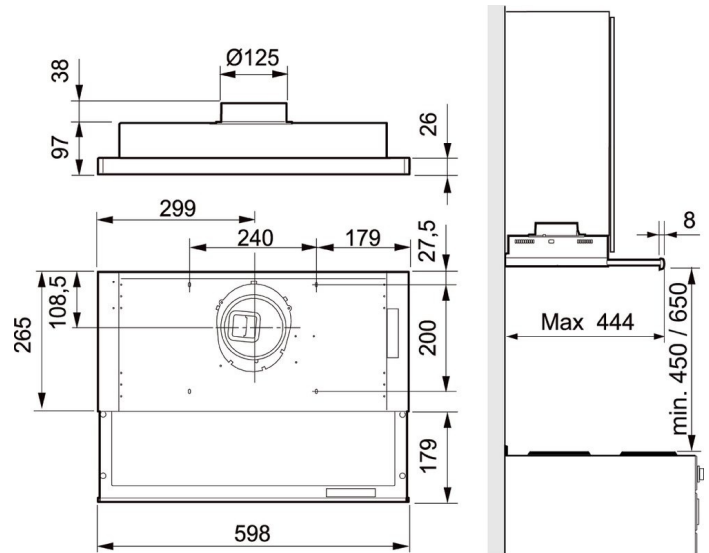
[Hitta mer information i vår webbkatalog](#)

Tekniska parametrar

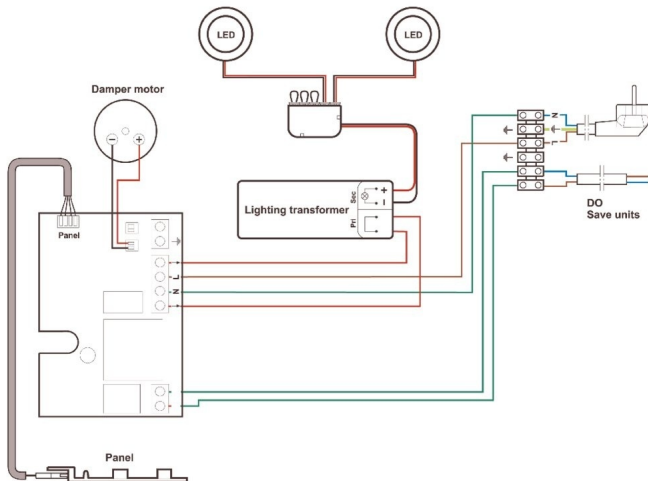
Dimensioner och vikt

Vikt	6,9 kg
------	--------

Dimensioner



Kopplingsschema



Wiring diagram 392-12

Tillbehör

[Aluminium frontlist \(82606\)](#)

[Rostfri frontlist \(14319\)](#)

Dokument

[126186_INSTALLATION_MANUAL_392-10.PDF](#)

[Internal_126217_Spare_part_list_392-10_Systemair_ENG.pdf](#)

[Declaration of Conformity 300-series.pdf](#)

[Spiskåpa_392-10B_white_60_cm_ID1.pdf](#)

[ELSCHEMA_392-10_SYSTEMAIR.PDF](#)